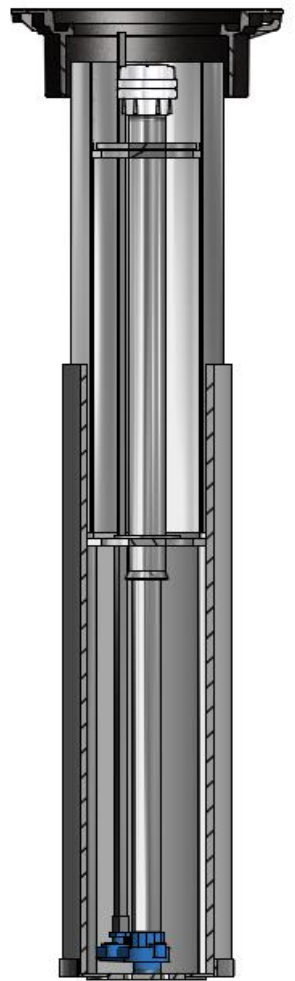




TELE Gartenhydrant



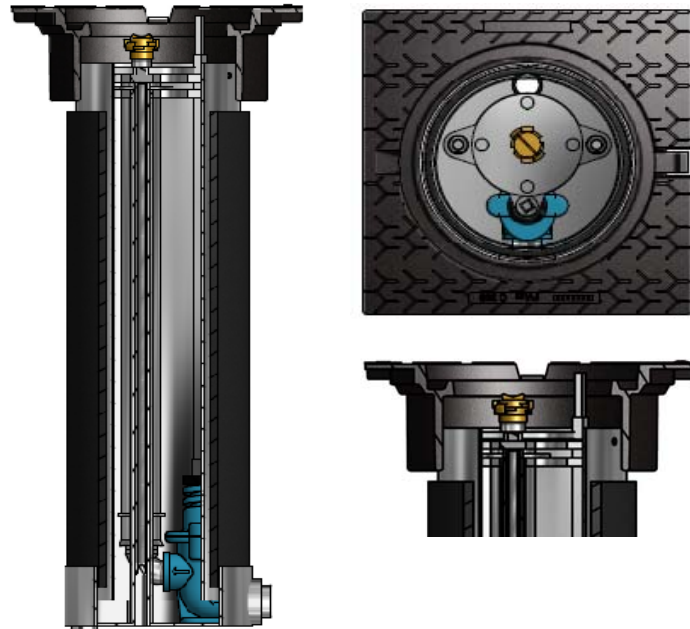
**... flexibel einsetzbar, abgesichert im TELE Schutzmantel,
überprüfbar und höhenverstellbar.**

TELE Gartenhydrant

Kompakte Gartenhydrantarmatur, teleskopierbar, Rohrdeckungen ab 0,90 - 1,70m

Darstellung:

Schachtsystem TELE Spül- und Entnahmegarnitur mit TELE Schachtabdeckung
Edelstahl/PE-Schutzmantel
und ARMARE-TEC TELE-System
ohne Abdeckung, mit C-Festkupplungs-
anschluß und Blinddeckel



TELE Gartenhydrant
Armatur -
die flexible Entnahmegarnitur
in Ihrem Leitungsnetz

VORTEILE der innovativen TELE Gartenhydrantarmatur von ARMARE-TEC

- Kompaktes Schachtsystem für den Erdeinbau als Hydranten- u. Entnahmegarnitur für Wasserentnahmezwecke
- Einsetzbar in alle Trinkwasser, Brauchwasser- und Abwasserdrucksysteme
- mit Entleerungseinrichtung und Entwässerungsanschluss
- Ohne Entleerungseinrichtung auch als Spül- u. Entnahmegarnitur für Abwasserdrucksysteme einsetzbar
- für Grundwasser- und versickerungsunfähige Böden auch mit dichtem Gehäusemantel
- Schachtsystem, in Standardbauhöhen ab 0,90m, 1,10m - 1,70m bzw. bis 3,5m
- Teleskopierbarkeit des Schachtsystems um bis zu 600mm möglich
- Nivellierbare, einwalzbare Guss Straßenkappe, aufklappbar,
- Auch mit Abdeckung aus Edelstahl, mit wählbarer Oberfläche oder Riffelung, abschließbar möglich
- Optional für andere Funktionen wie z.B. für Be- und Entlüftung, Spül- und Impfstelle nutzbar
- Mit GK-Anschluss bzw. C-Festkupplungsanschluss
- Ausstattung nach Kundenwunsch

ARMARE-TEC GmbH - Armaturen- und Umweltsysteme im Fokus
Fellheimer Straße 7, D-87737 Boos / Allgäu

Tel. +49 8335-984722 Fax. +49 8335-984799
email. info@armare-tec.de

gemeinsam | sicher | innovativ
www.armare-tec.de

