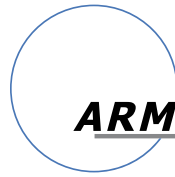
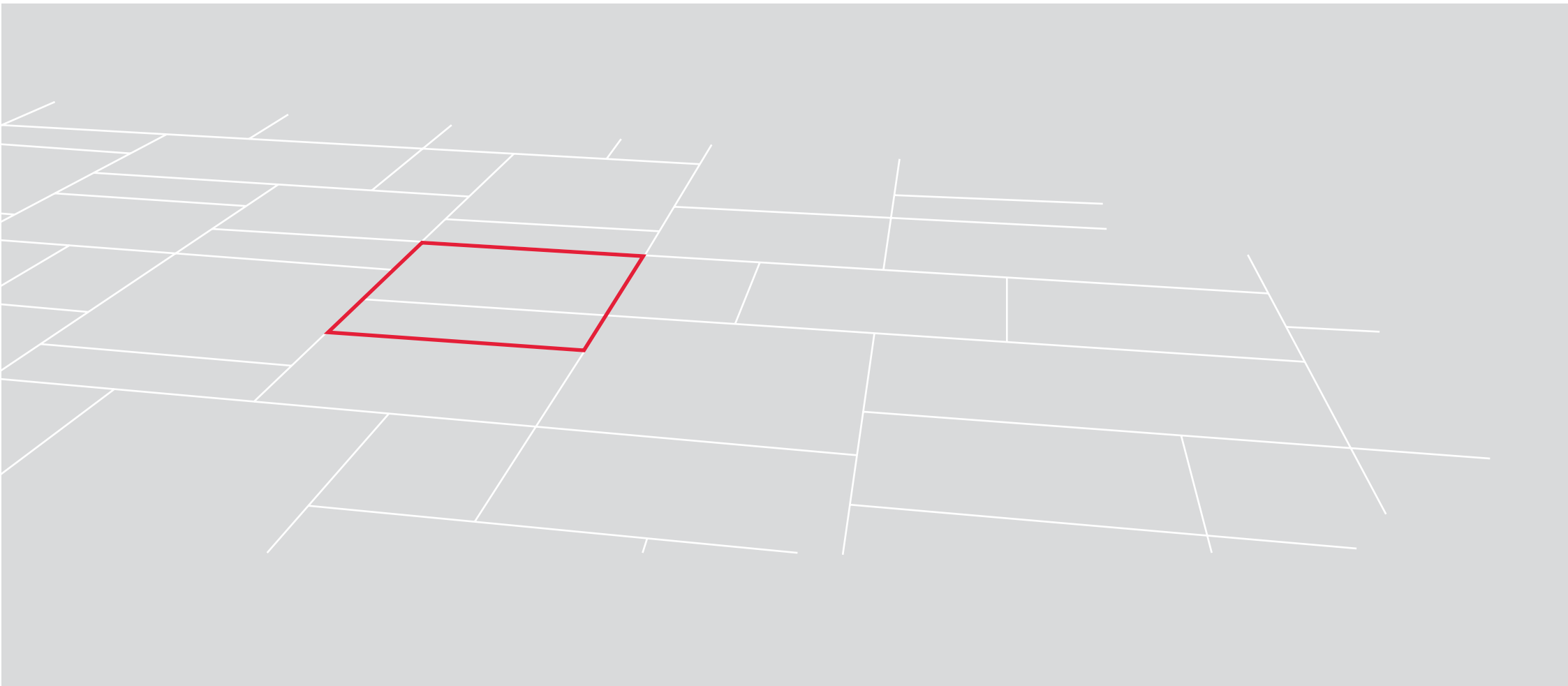


PERFEKTE OBERFLÄCHENGESTALTUNG MIT



ARMARE-TEC Oberflächen im Fokus

INVISA-TOPI[®]
SCHACHTABDECKUNGEN



VORWORT

Architekten und Ingenieure gestalten und realisieren Lebensräume. Hierbei legen sie von Anfang an nicht nur sehr viel Wert auf die Funktionalität eines Bauwerks. Der ästhetische Aspekt spielt eine mindest genauso wichtige Rolle. Um ein absolut makellooses Ergebnis zu erhalten, muss alles ganz genau durchdacht und geplant sein, denn perfekte Gesamtlösungen erfordern perfekte Details.

Die Gestaltung von Oberflächen spielt während der Planungsphase eine ganz zentrale Rolle. Sie geben dem Bauwerk seine äußere Erscheinung. Herkömm-

liche Schachtabdeckungen können hierbei die Struktur der gewählten Oberfläche unterbrechen und somit das Gesamtbild massiv stören.

Mit INVISA-TOP lässt sich dieses Problem elegant und einfach lösen: Die Schachtabdeckungen aus Edelstahl fügen sich dank ihrer gestaltbaren Oberfläche harmonisch in ihre Umgebung ein und werden nahezu unsichtbar. Hierbei sind der Individualität fast keine Grenzen gesetzt – die Schachtabdeckungen können ausgepflastert, asphaltiert, ausbetoniert oder sogar bepflanzt werden.

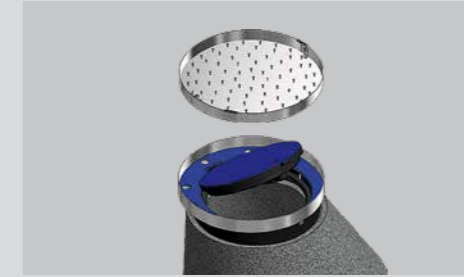
»INVISA-TOP«

in|visa (lat.) unentdeckt, ungesehen
top (engl.) Deckel

INHALT



REFERENZEN 04 - 19
BUNDESWEIT



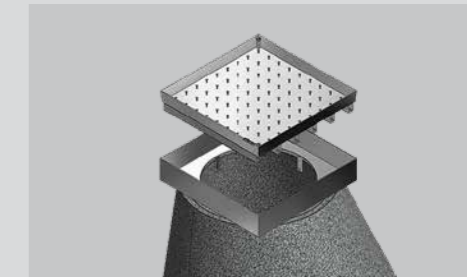
INVISA-TOP 20 - 21
PRODUKTE



INVISA-LIFTUP NT 22
INNOVATION



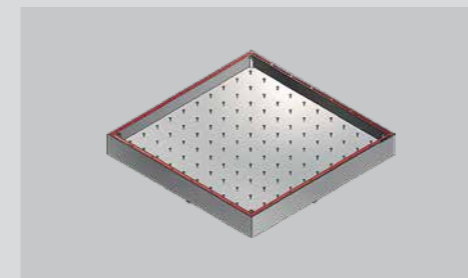
KONSTRUKTION 23
& FERTIGUNG



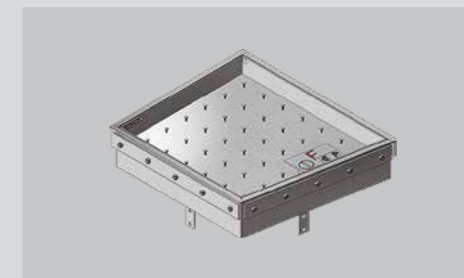
FORM 24 - 25
ABDECKUNG & ÖFFNUNG



OBERFLÄCHE 26 - 27
ABDECKUNG



ZUBEHÖR 28 - 29
& OPTIONEN



SONDERLÖSUNGEN 30 - 31
BEISPIELE



KULTURQUARTIER AM NEUMARKT KÖLN



NICHTS ZU SEHEN

Die Oberfläche der Schachtabdeckung INVISA-TOP kann ganz individuell gestaltet werden und fügt sich somit in ihre Umgebung ein. Zu sehen ist lediglich der Fugenspalt zwischen Außenzarge und Pflasterwanne, sowie die Wandstärke der Konstruktionsprofile.
> Siehe Seiten 26 und 27



BMW MÜNCHEN



GUT IN FORM

Ob rund, quadratisch, rechteckig oder als Sonderlösung – die Schachtabdeckungen von INVISA-TOP sind in allen Formen erhältlich. > Siehe Seiten 24 und 25

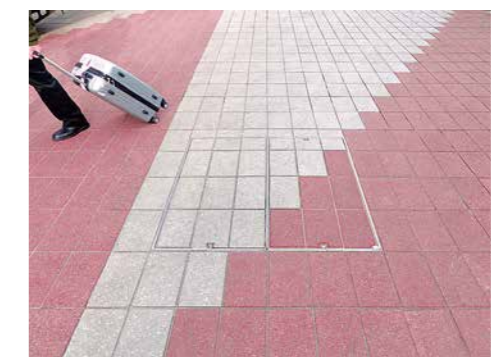




FLUGHAFEN MÜNCHEN

HOHE TRAGKRAFT

Die Schachtabdeckungen von INVISA-TOP halten Lasten bis zu 90 t Stand.
> Siehe Seiten 20 und 21



OUTLET CITY METZINGEN



ausasphalтиerte
Schachtabdeckungen

EINFACHES HANDLING

Ob mechanisch oder hydraulisch – alle Schachtabdeckungen von INVISA-TOP lassen sich schnell und einfach öffnen und auch wieder schließen.
> Siehe Seiten 22 und 28



ausasphalтиerte
Schachtabdeckung





AUDI GEBRAUCHTWAGENZENTRUM :PLUS ECHING

PASST PERFEKT

Zahlreiche Optionen bieten die Möglichkeit die Schachtabdeckungen von INVISA-TOP ganz an die eigenen Bedürfnisse anzupassen.
> Siehe Seite 29



GALERIE STIHL WAIBLINGEN

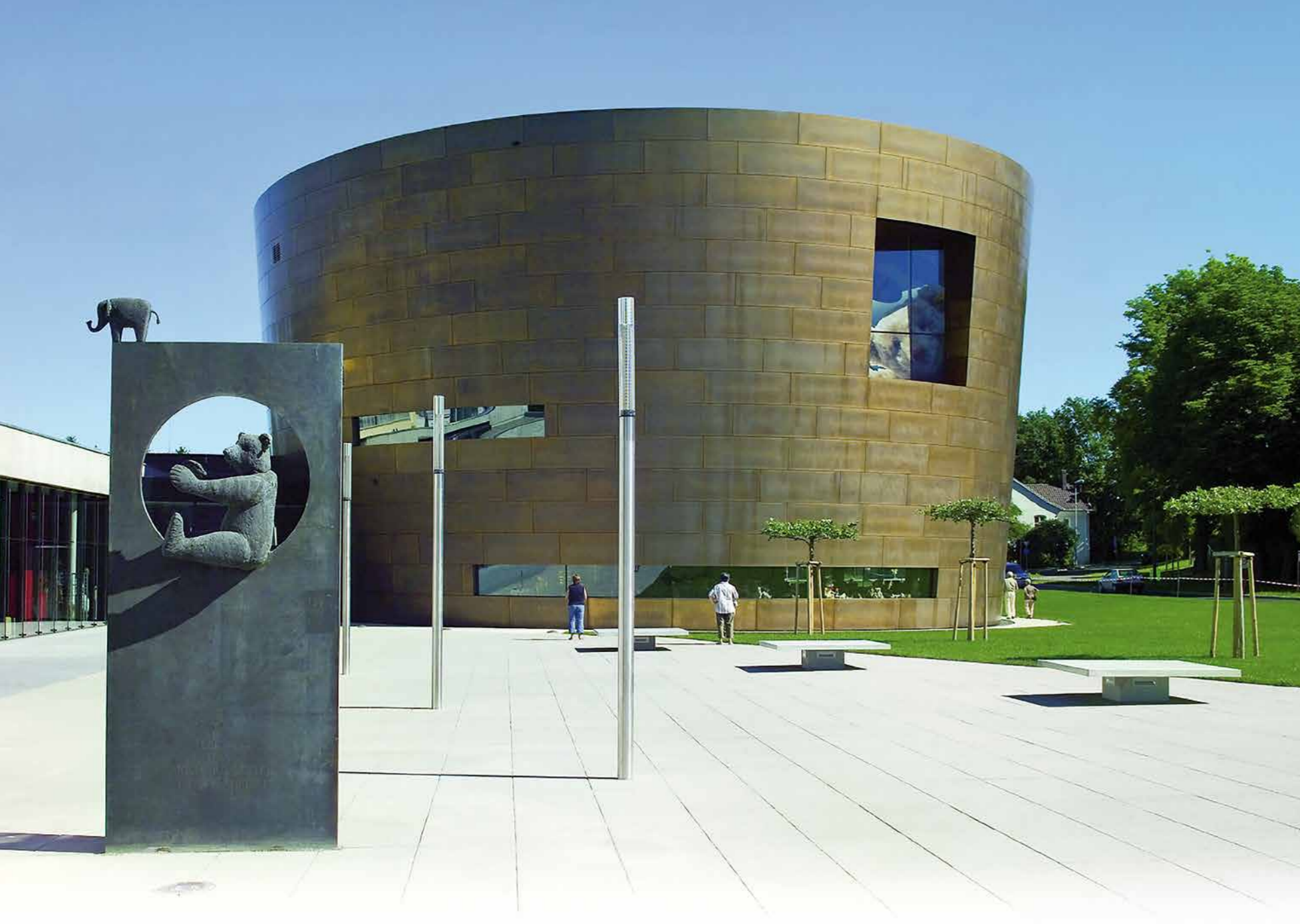


INDIVIDUELLE EXEMPLARE

Wir sind spezialisiert auf die Konstruktion und die Anfertigung von Sonderlösungen. > Siehe Seiten 30 und 31

ARMARE-TEC **INVISIA-TOP®**





STEIFF MUSEUM GIENGEN AN DER BRENZ



LANGE LEBENSDAUER

Bei der Fertigung der Schachtabdeckungen von INVISA-TOP kommen ausschließlich hochwertige Werkstoffe wie rostfreier Edelstahl und duktiles Eisen zum Einsatz.
> Siehe Seiten 20 und 21



WEITERE REFERENZEN



01



02



© project augsburg city

05



06



03



04



07



08

- 01 Evangelische Diakonissenanstalt, Augsburg
- 02 Leonardo-da-Vinci-Platz,
Flugfeld Böblingen / Sindelfingen
- 03 Institut für Stadtgeschichte im Karmeliterkloster,
Frankfurt am Main
- 04 Ulrichsbasilika, Augsburg

- 05 Königsplatz, Augsburg
- 06 Pasing Arcaden, München
- 07 Bad Blau, Blaustein
- 08 Johanneshaus, Neu-Ulm

INVISA-TOP bietet in seinem Sortiment unterschiedliche Konstruktionsformen der Schachtabdeckungen an. Diese sind für alle Arten von Schachtbauwerke geeignet, u.a. auch für Kabelschächte.

MIT VIA-TOP GRUNDKÖRPER

Als Grundkörper wird eine VIA-TOP Abdeckung aus duktilem Gusseisen verwendet. Die Polyurethan-Beschichtung (blau) gewährleistet eine absolut ebene Auflagefläche für die INVISA-TOP Edelstahlwanne. Der Deckel der VIA-TOP Abdeckung kann nach dem Ausheben der Edelstahlwanne aufgeklappt werden.

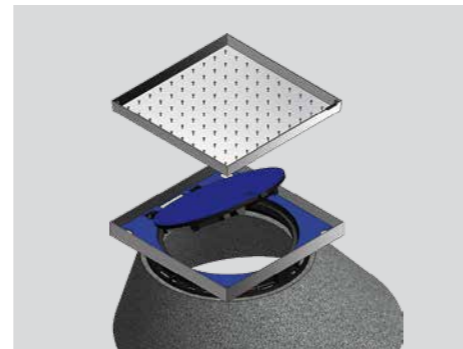
VORTEIL Diese Konstruktionsform weist im Vergleich zur Ausführung "Komplett aus Edelstahl" ein deutlich geringeres Aushebegewicht auf. Bei der Lastklasse D entspricht die Differenz einem Gewicht von ca. 35 kg.

KOMPLETT AUS EDELSTAHL

Bei dieser Konstruktion kommt ausschließlich der rostfreie Werkstoff Edelstahl zum Einsatz. **VORTEIL** Alle Teile können individuell angefertigt werden, wodurch die Abdeckung in ihren Abmessungen äußerst variabel und daher auch anpassungsfähig ist.



Abbildungsbeispiel »runde Zarge«



Abbildungsbeispiel »quadratische Zarge«

MIT VIA-TOP GRUNDKÖRPER

Lastklasse D 400

lichte Einstiegsweite: DN 625 mm

Außenzarge aus Edelstahl:
- rund DN 890 mm
- quadratisch 800 x 800 mm

Wannenhöhe: 70 mm *

Gesamthöhe: 205 mm

Lastklasse D 400

lichte Einstiegsweite: DN 800 mm

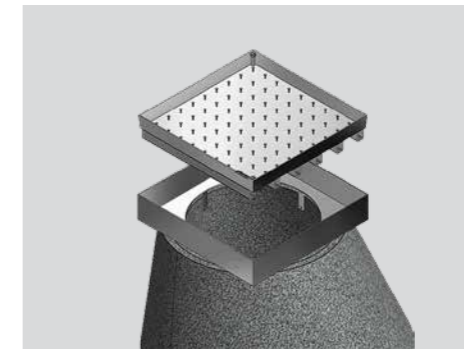
Außenzarge aus Edelstahl:
- rund DN 1.100 mm
- quadratisch 1.000 x 1.000 mm

Wannenhöhe: 70 mm *

Gesamthöhe: 230 mm



Abbildungsbeispiel »runde Zarge«



Abbildungsbeispiel »quadratische Zarge«

KOMPLETT AUS EDELSTAHL

Lastklasse A 15

lichte Einstiegsweite: DN 625 mm *

Außenzarge aus Edelstahl:
- rund DN 890 mm *
- quadratisch 800 x 800 mm *

Wannenhöhe: 70 mm *

Gesamthöhe: 110 mm *

Lastklasse B 125

lichte Einstiegsweite: DN 625 mm *

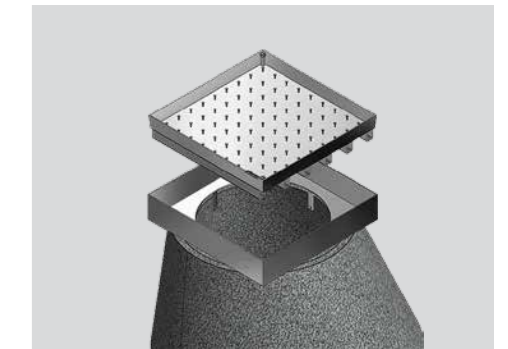
Außenzarge aus Edelstahl:
- rund DN 890 mm *
- quadratisch 800 x 800 mm *

Wannenhöhe: 70 mm *

Gesamthöhe: 140 mm *



Abbildungsbeispiel »runde Zarge«



Abbildungsbeispiel »quadratische Zarge«

Lastklasse D 400

lichte Einstiegsweite: DN 625 mm *

Außenzarge aus Edelstahl:
- rund DN 890 mm *
- quadratisch 800 x 800 mm *

Wannenhöhe: 70 mm *

Gesamthöhe: 160 mm *

Lastklasse D 400

lichte Einstiegsweite: DN 800 mm *

Außenzarge aus Edelstahl:
- rund DN 1.100 mm *
- quadratisch 1.000 x 1.000 mm *

Wannenhöhe: 70 mm *

Gesamthöhe: 160 mm *



INVISA-LIFTUP NT

Neben unseren Schachtabdeckungen, die mithilfe unserer Schlüssel oder Ösen ausgehoben werden können (> siehe Seite 28), bieten wir auch eine Ausführung mit hydraulischem Öffnungsmechanismus an – der INVISA-LIFTUP NT.



Hydraulischer Mechanismus

Alles was zum Öffnen des INVISA-LIFTUP NT benötigt wird, ist der mitgelieferte Öffnungsschlüssel (> siehe Seite 28). Noch einfacher lässt sich die Abdeckung aber mit einem handelsüblichen Akkuschrauber öffnen.



Einmannbedienung

Der innovative Mechanismus ermöglicht, dass die Abdeckung von nur einer Person geöffnet und auch wieder geschlossen werden kann – und dies ohne jegliche körperliche Belastung. Ist die Schachtabdeckung geöffnet, verhindert eine Stütze das selbständige Schließen des Deckels.



Lastklassen A 15, B 125 und D 400

lichte Einstiegsweite:
rund, quadratisch oder rechteckig
- max. 2.800 x 1.300 mm *

Außenzarge aus Edelstahl:
quadratisch oder rechteckig
- min. 800 x 800 mm *
- max. 3.000 x 1.500 mm *

Wannenhöhe: max. 120 mm *

Gesamthöhe: 220 mm *

* SONDERMAßE

Bei der Schachtabdeckung INVISA-LIFTUP NT können alle mit * gekennzeichneten Angaben individuell gewählt werden.

INVISA-LIFTUP NT

INNOVATION



Konstruktion

Jede einzelne Schachtabdeckung von INVISA-TOP wird mit einer 3D-CAD-Software konstruiert und anschließend statisch berechnet. So kann garantiert werden, dass die Abdeckung den geforderten Lasten standhalten wird.



Made in Germany

Nicht nur die Konstruktion sondern auch die Fertigung findet in unserem Hause statt. Dies ermöglicht eine sehr enge Kooperation aller Abteilungen, woraus konstruktions- und produktionstechnisch perfekte Ergebnisse resultieren.



Modernste Technik

Für die Fertigung der Schachtabdeckungen steht neben einem Plasmaschneider auch ein hochmoderner Wasserschneider zur Verfügung. Dieser ermöglicht eine noch präzisere Produktion der einzelnen Bestandteile.

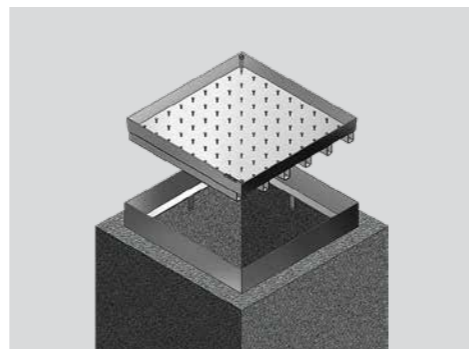
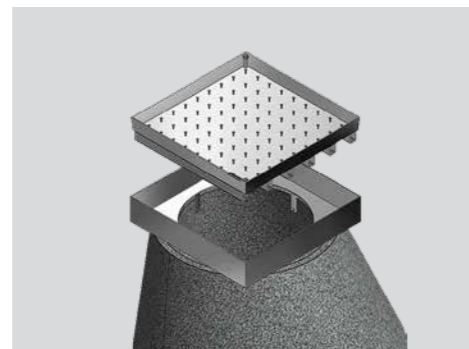
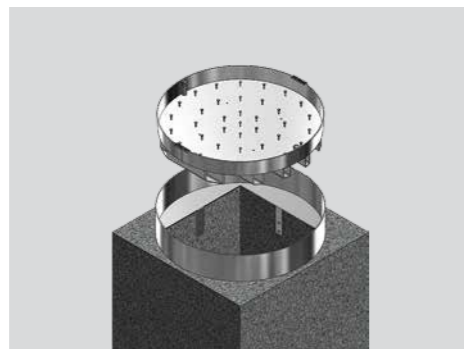


Langjährige Erfahrung

Im letzten Schritt werden die einzelnen Bestandteile von unseren erfahrenen Schlossern zusammengefügt. Das Ergebnis – eine qualitativ hochwertige Schachtabdeckung nach Maß.

KONSTRUKTION

& FERTIGUNG



EINTEILIGE ABDECKUNG

rund – rund

Abdeckung rund
Öffnung rund

rund – quadratisch / rechteckig

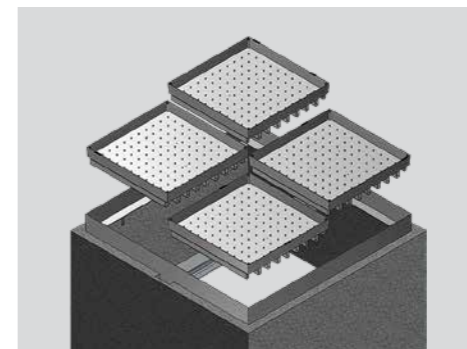
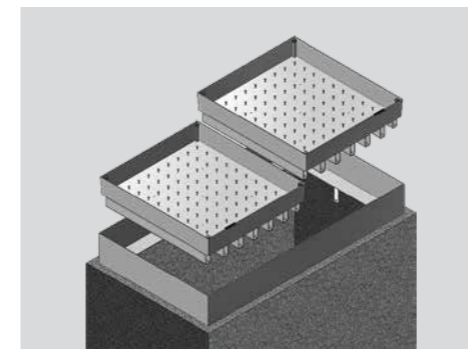
Abdeckung rund
Öffnung quadratisch / rechteckig

quadratisch / rechteckig – rund

Abdeckung quadratisch / rechteckig
Öffnung rund

quadratisch / rechteckig – quadratisch / rechteckig

Abdeckung quadratisch / rechteckig
Öffnung quadratisch / rechteckig



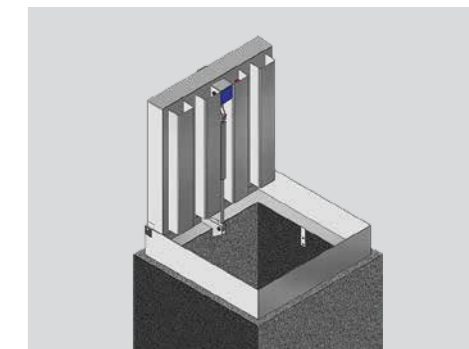
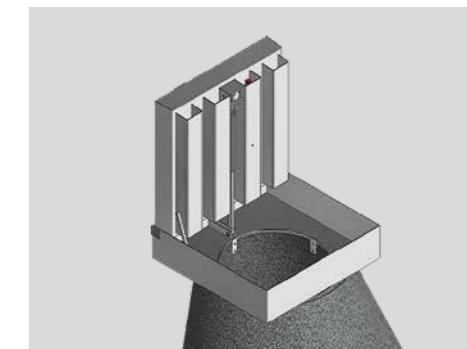
MEHRTEILIGE ABDECKUNG

quadratisch / rechteckig – quadratisch / rechteckig (2-teilig)

Abdeckung quadratisch / rechteckig
Öffnung quadratisch / rechteckig

quadratisch / rechteckig – quadratisch / rechteckig (4-teilig)

Abdeckung quadratisch / rechteckig
Öffnung quadratisch / rechteckig



INVISIBLE-LIFTUP NT

quadratisch / rechteckig – rund

Abdeckung quadratisch / rechteckig
Öffnung rund

quadratisch / rechteckig – quadratisch / rechteckig

Abdeckung quadratisch / rechteckig
Öffnung quadratisch / rechteckig

FORM ABDECKUNG & ÖFFNUNG

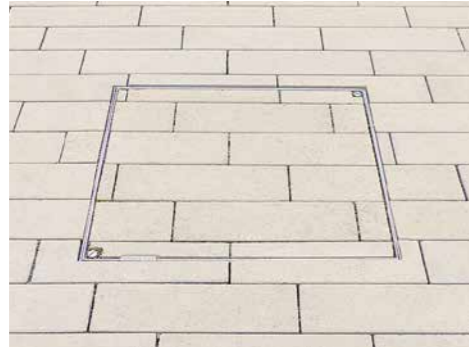
SL SONDERLÖSUNGEN

Wir sind spezialisiert auf die Konstruktion und die Anfertigung von Sonderlösungen.
> Einige Beispiele finden Sie ab Seite 30.

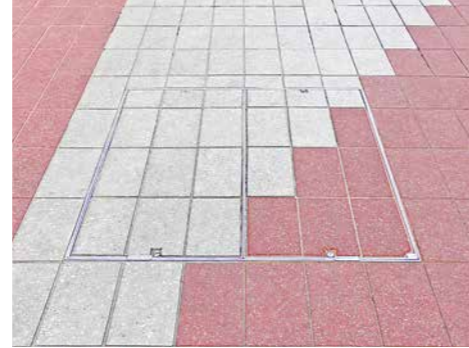


AUSGEPFLASTERT

ausgepflastert (rund)



ausgepflastert
(quadratisch / rechteckig)



ausgepflastert (mehrteilig)



AUSBETONIERT

ausbetoniert
(quadratisch / rechteckig)

Auch in rund oder als mehrteilige Ausführung erhältlich.



ASPHALTIERT

asphaltiert (rund)



asphaltiert
(quadratisch / rechteckig)



asphaltiert (mehrteilig)



BEGRÜNT

begrünt
(quadratisch / rechteckig)

Auch in rund oder als mehrteilige Ausführung erhältlich.

OBERFLÄCHE ABDECKUNG

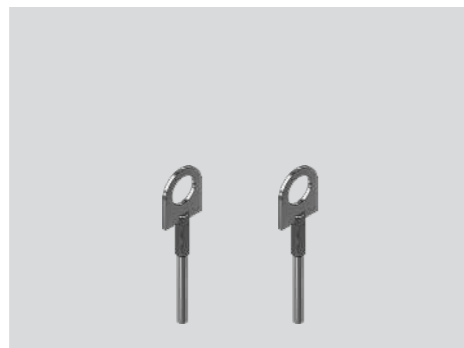
SL SONDERLÖSUNGEN

Wir sind spezialisiert auf die Konstruktion und die Anfertigung von Sonderlösungen.
> Einige Beispiele finden Sie ab Seite 30.



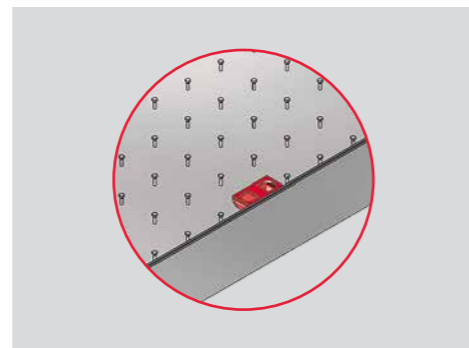
Aushebeschlüssel

Mithilfe der beiden Aushebeschlüssel können die Abdeckungen von INVISA-TOP von Hand ausgehoben werden.



Aushebeösen

Für Abdeckungen, die aufgrund des hohen Gewichts nicht mehr manuell ausgehoben werden können, bieten wir Aushebeösen an.



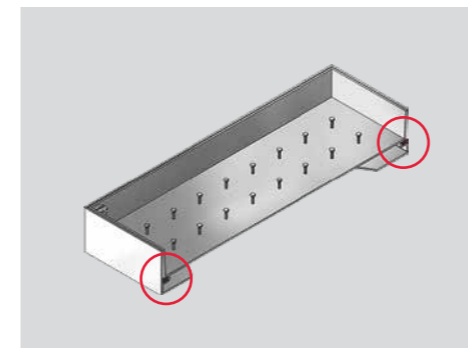
Aushebetaschen

Aushebetaschen können als Sonderlösung nach Bedarf in mehreren Varianten angeboten werden.



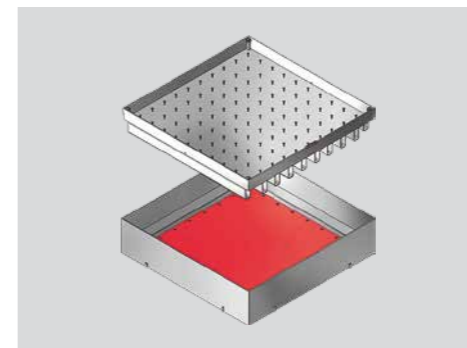
Öffnungsschlüssel INVISA-LIFTUP NT

Dieser Schlüssel wird für den hydraulischen Öffnungsmechanismus des INVISA-LIFTUP NT benötigt.



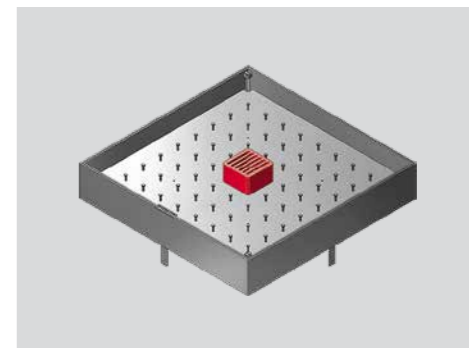
tagwasserdicht

Die tagwasserdichte Ausführung beinhaltet zusätzlich eine seitlich angebrachte, rundum laufende Dichtung inklusive Entwässerungsbohrungen.



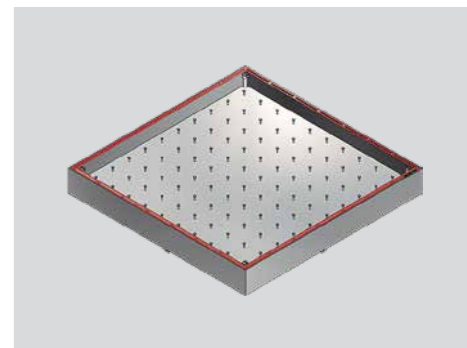
druck- / gasdicht

Der druck- bzw. gasdichte Einbau einer zusätzlichen Platte verhindert unangenehme Geruchsbelästigungen.



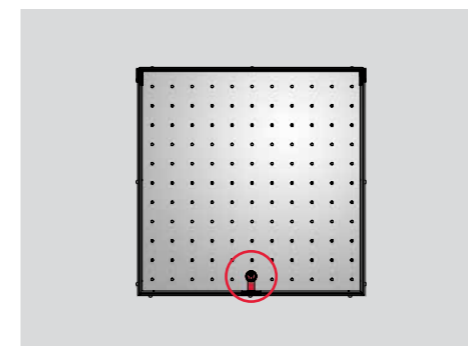
Belüftung / Entwässerung

Die Abdeckung kann zusätzlich als Gully oder als Be- und Entlüftungseinheit in runder oder quadratischer Form verwendet werden.



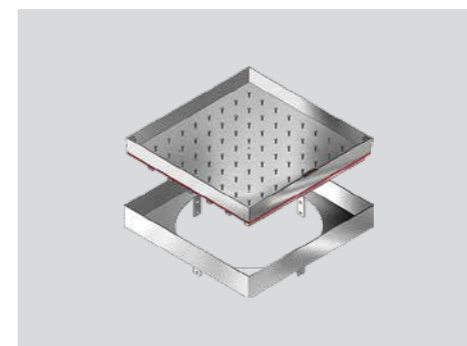
Belüftung / Entwässerung nach DIN

Die Abdeckung kann durch die Wahl der Schlitzgröße zwischen Wanne und Zarge als Belüftungs- und Entwässerungssystem nach DIN ausgeführt werden.



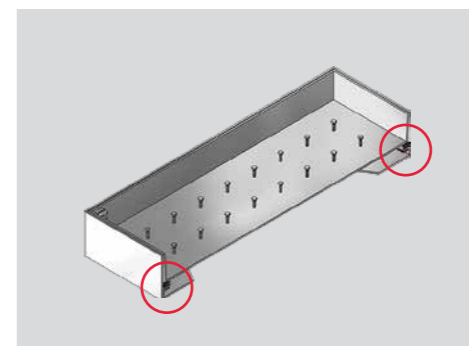
abschließbar

Die Abdeckungen können zusätzlich mit einem Schloss versehen werden, um das Öffnen durch Unbefugte zu verhindern.



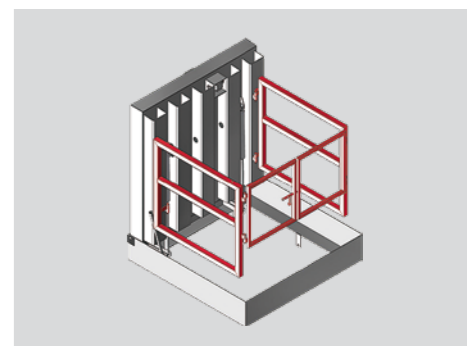
wärme- / schallisoliert

Durch unsere Kunststoffbeschichtung können wir die Abdeckungen mit einer zusätzlichen Wärme- bzw. Schallisolierung ausstatten.



beheizbare Dichtung

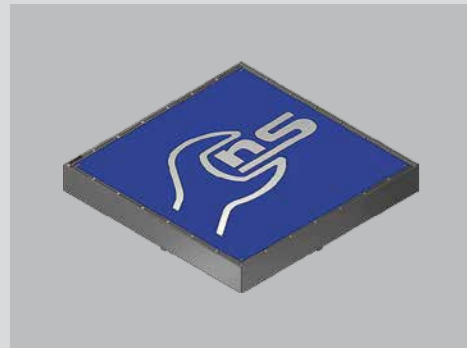
Um das Angefrieren der Abdeckung an der Zarge im Winter zu vermeiden, kann eine beheizbare Dichtung am Deckel angebracht werden.



Geländer INVISA-LIFTUP NT

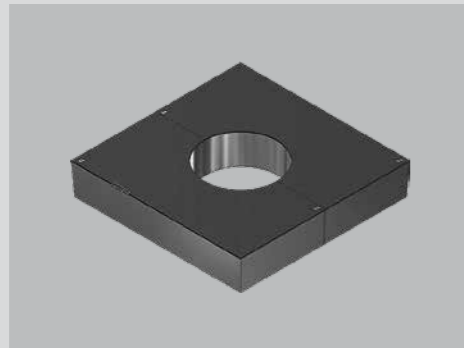
Der INVISA-LIFTUP NT kann mit einem Geländer ausgestattet werden, das sich beim Öffnen des Deckels automatisch ausklappt.

**ZUBEHÖR
& OPTIONEN**



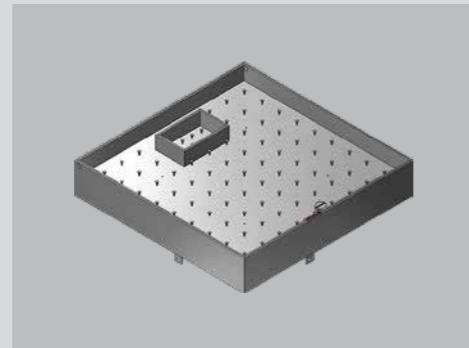
Logoabbildung

Um eine Schachtabdeckung noch individueller gestalten zu können, bieten wir die Möglichkeit das eigene Logo darauf abzubilden – gerade in Eingangsbereichen des Firmengeländes ein wahrer Hingucker. Das Logo selbst wird aus Edelstahl gefertigt, den Hintergrund bildet ein eingefärbter Beton.



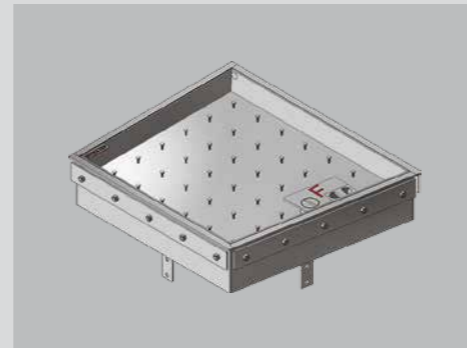
Mai- / Christbaumöffnung

Diese Sonderlösung ist speziell für Kommunen entwickelt worden. Der Deckel besteht aus zwei Teilen, die im geschlossenen Zustand anhand einer runden Öffnung Platz für den Stamm eines Mai- oder Christbaums freilassen.



Kabel- / Schlauchöffnung

Um nicht gleich die ganze Abdeckung geöffnet lassen zu müssen, kann in den Deckel eine weitere kleine Öffnung eingefügt werden durch die Kabel und Schläuche geführt werden können.

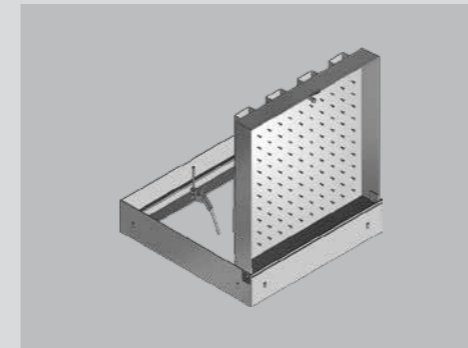


Asymmetrische Form

Bei der Form gibt es fast keine Grenzen. Hier ist eine asymmetrische Abdeckung zu sehen, bei der eine Seite abgeschrägt wurde.

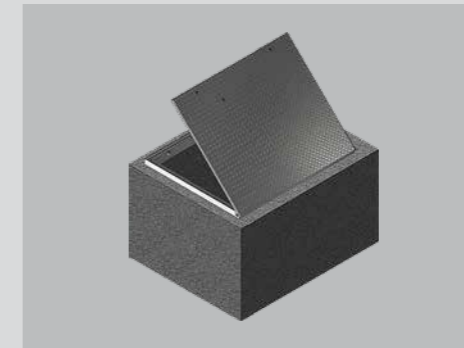
Feuerweherschloss

Jede Abdeckung kann zusätzlich zu einem normalen Verschluss mit einem Schloss ausgestattet werden, welches nur von der Feuerwehr geöffnet werden kann.



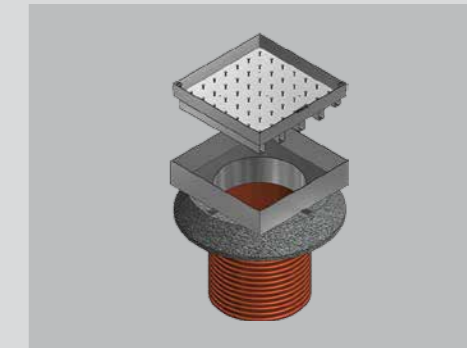
LIFTUP mit Notausstieg

Der LIFTUP ist auch mit einem Notausstieg erhältlich. So kann die Abdeckung nicht nur von außen, sondern auch von innen geöffnet werden.



Abdeckung für Funktionsschacht

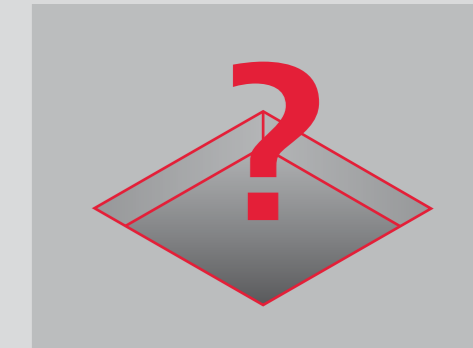
Die Abdeckungen werden mit einer Riffelblech-Oberfläche aus Edelstahl je nach Belastungsklasse ausgestattet.



Lösungen für Kunststoff-Schächte

Für Kunststoff-Schächte bieten wir Abdeckungsvarianten mit Edelstahl-Schachthals und Betonauflagerung an.

In unserem Sortiment befinden sich zudem teleskopierbare Schachtabdeckungen für alle Beton- und Kunststoffschächte, um Höhenanpassungen vornehmen zu können.



Individuelle Sonderlösung

Nicht das Richtige dabei? Kontaktieren Sie uns – Wir sind spezialisiert auf die Konstruktion und die Anfertigung von Sonderlösungen.

SONDERLÖSUNGEN BEISPIELE

PERFEKTE OBERFLÄCHENGESTALTUNG MIT



INVISA-TOP[®]
SCHACHTABDECKUNGEN

ARMARE-TEC GmbH
Oberflächen im Fokus
Fellheimer Str. 7
D - 87737 Boos/Allgäu

Beratung und Verkauf
Tel. 08335 - 98 47 22
info@armare-tec.de
www.armare-tec.de

