

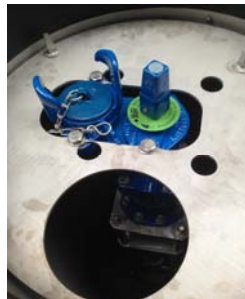
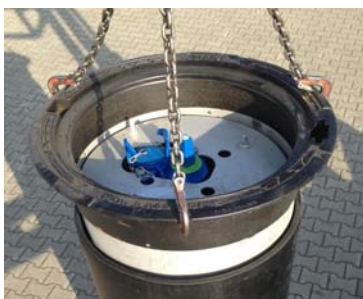
ARMATURENKOMBINATIONEN

Entleerungshydranten



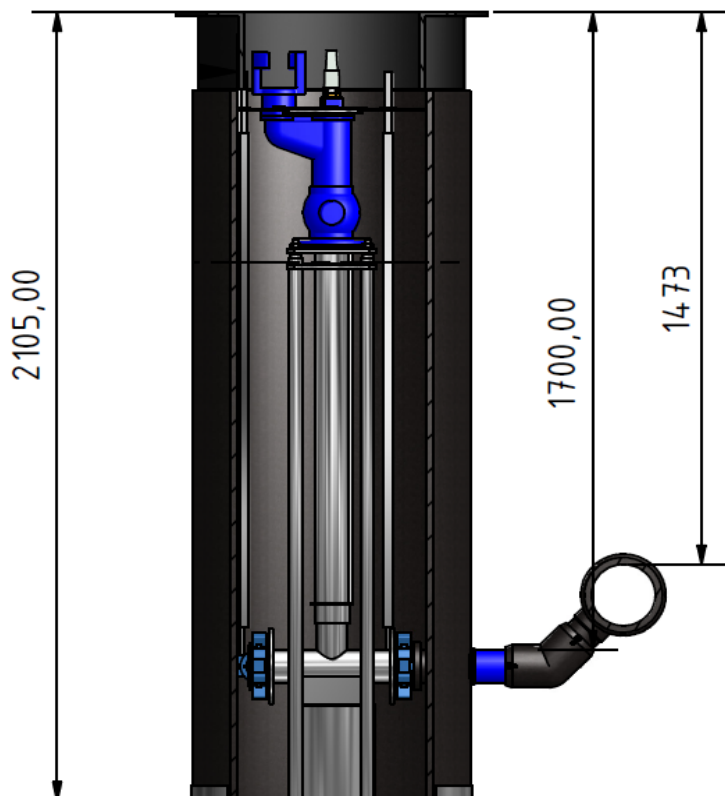
in teleskopierbarer Ausführung mit Standard-Unterflurhydrant DN 80 PN 16, RD bis 3,50m

- Kompaktes Schachtbauwerk DA 710 zum Spülen und Entleeren der Trinkwasserleitung an Tiefpunkten im Rohrnetz nach DIN 1988
- Teleskop-System mit Flanschschnittstelle DN 80 PN 16 (auch PN 25 möglich)
- Auszugssicherung am Edelstahl-Medienrohr
- Zwei Absperreinrichtungen - einer Hauptabspernung
- mit kompl. Entleerung- und Zwischenraumentleerung zum hygienischem Schutz vor Rückverkeimungen
- einfache, stufenlose Höhenverstellung der Schachtabdeckung und der Innengarnitur, um bis zu 1,10m
- PE-Schutzmantel DA 710 (auch druckdicht möglich)
- mit PE100 Anschlussrohr DA 90 SDR 11 (auch mit duktilem Gusseisen oder Edelstahl möglich)
- teleskopierbare, einasphaltierbare Guss-Schachtabdeckung, geschlossen, Klasse D 40to
- Edelstahl-Schachtabdeckung mit integrierter Revisionsöffnung zur Einbringung einer Entwässerungspumpe
- Konfektionen nach Kundenwunsch



ARMATURENKOMBINATIONEN

Entleerungshydranten



ARMARE-TEC Entleerungshydrant in teleskopierbarer Ausführung mit Standard-Unterflurhydrant DN 80

VORTEILE DER INNOVATIVEN ARMARE-TEC ENTLERUNGSHYDRANTEN

- flexibel durch das modulare Baukastensystem einsetzbar und jederzeit veränderbar
- einfache Höhenanpassung im eingebauten Zustand
- Teleskopierbarkeit bis zu 1100mm möglich
- nivellierbare, einwalzbare Guss Schachtabdeckung, geschlossen, Klasse D 40to
- Einsatz von Standard - Unterflurhydrant DN 80
- PE-Schutzmantel gegen zusätzliche Verschmutzung durch das Erdreich
- obenliegende Armaturenordnung gegen eine Rückverkeimung durch anstehendes Oberflächen-, Rest- und Sickerwasser
- nach dem DVGW Regelwerk W 331 für Hydranten - überprüfbare Zwischenraumabspernung und Entleerung gegen Rückverkeimungen ins Trinkwassernetz nach DIN 1988
- Optional mit integrierter Spül- und Entnahmeeinrichtung - Ausstattungen nach Kundenwunsch

ARMARE-TEC GmbH - Armaturentechnik im Fokus
Fellheimer Straße 7, D-87737 Boos / Allgäu

Tel. +49 8335-984722 Fax. +49 8335-984799
email. info@armare-tec.de

Für Ihren Standard und Ihre Sicherheit im Netz.
www.armare-tec.de

