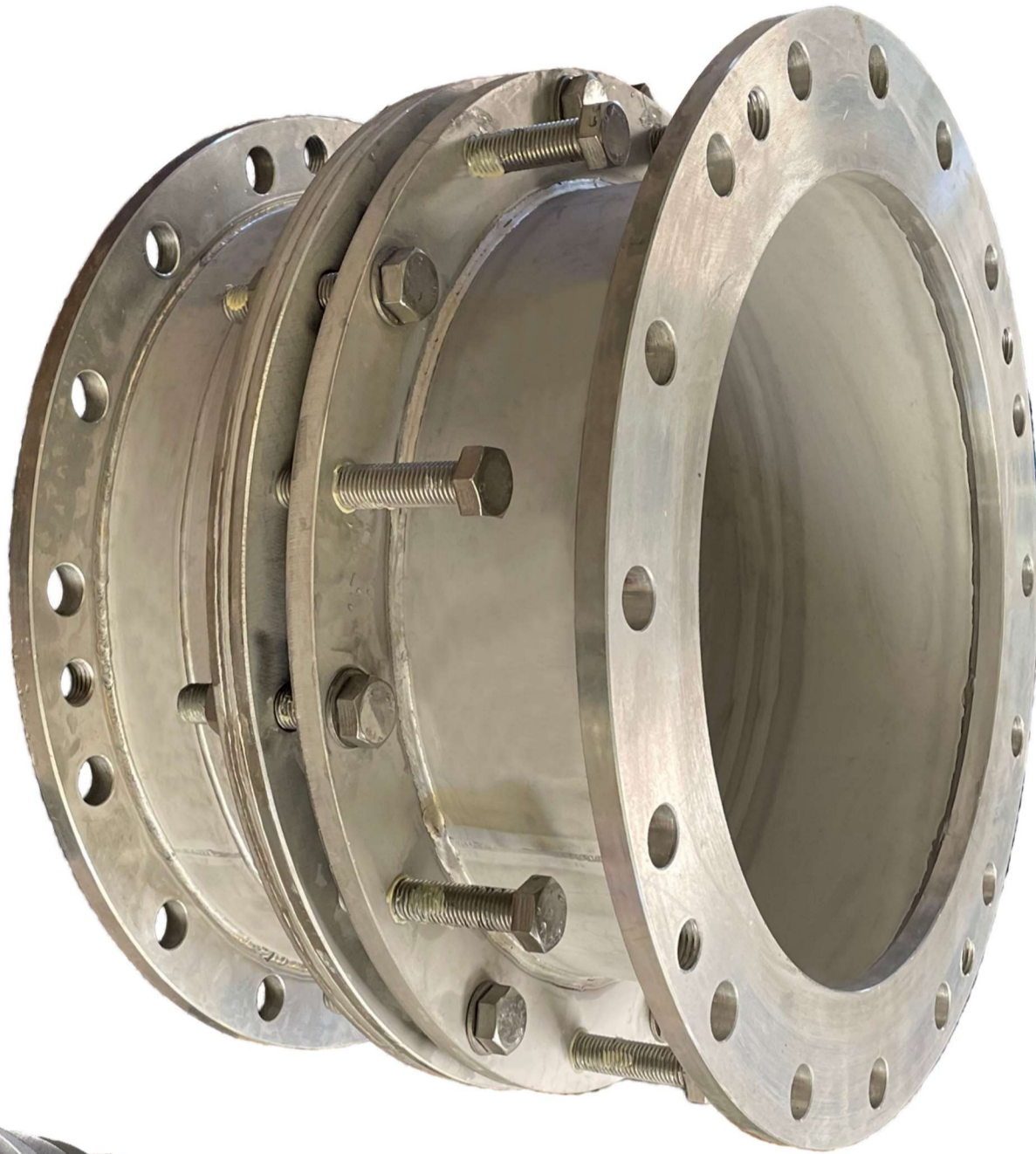


# FLEX PAS die flexiblen Pass- u. Ausbaustücke ohne Gewindestangen – DN 50 bis DN 2.000 bis PN 100



**FLEX PAS**



FLEX PAS – die einfache, schnelle und sichere Montage !



patentiert\*



[www.armare-tec.de](http://www.armare-tec.de)



Made in Germany

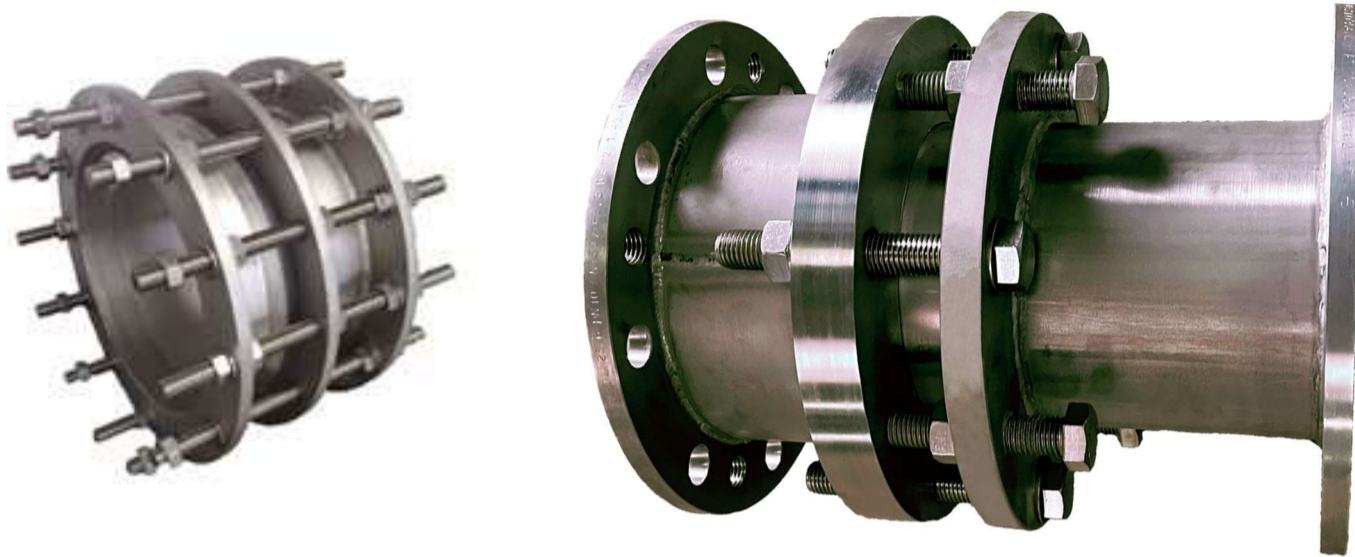


**ARMARETEC**

gemeinsam | sicher | innovativ



Der Vergleich ist fast vergleichslos!  
herkömmliche Bauweisen mit Gewindestangen – zum **FLEX PAS – top flexibel**



- ✓ **ohne Gewindestangen** - ab DN 50 bis DN 2.000
  - ✓ super einfache, schnelle und sichere Montage/Demontage
  - ✓ einstell- u. verstellbar, **abwinkelbar** bis 3° Grad DN 500 TYT
  - ✓ in Druckstufen PN 10/16, PN25/40, PN 63 bis PN 100
  - ✓ in V2a und V4a, auch in glasperlen gestrahlt. Ausführung
  - ✓ für Erdeinbau auch in Epoxid Beschichtung
  - ✓ mit Tyton-Dichtung oder O-Ring-Dichtung - tottraumfrei
  - ✓ mit Abgangs-Anschlüsse in jeder Größe nach DN Größe
  - ✓ zug- und druckfest, auch mit Flanschabzieher-Gewinde
  - ✓ in **Standard-Längen** und in **X-Varianten n. Kundenwunsch**
  - ✓ für **Wasser** - **Abwasser** - **Fernwärme** - **Gas** - Wasserstoff
  - ✓ mit Reduzierungsflansche z.B. 80-100, 200-100, PN16/25
  - ✓ mit Spitzende/Muffe für Gussrohre Tyton, BLS, TIS-K
  - ✓ mit Losflansche, mit Langlöchern, Glattflansche, etc.
  - ✓ mit integriert. Kegel-Rückschlagventil STOPSILENT PN25
  - ✓ mit Mauerflansch u. Hutmuttern als Bauwerkseinführung
  - ✓ **FLEX PAS WABO** (Wand-Boden) – **FLEX PAS REVI** (Revision)
- ✓ **maximale Reduzierung der Montagezeiten**



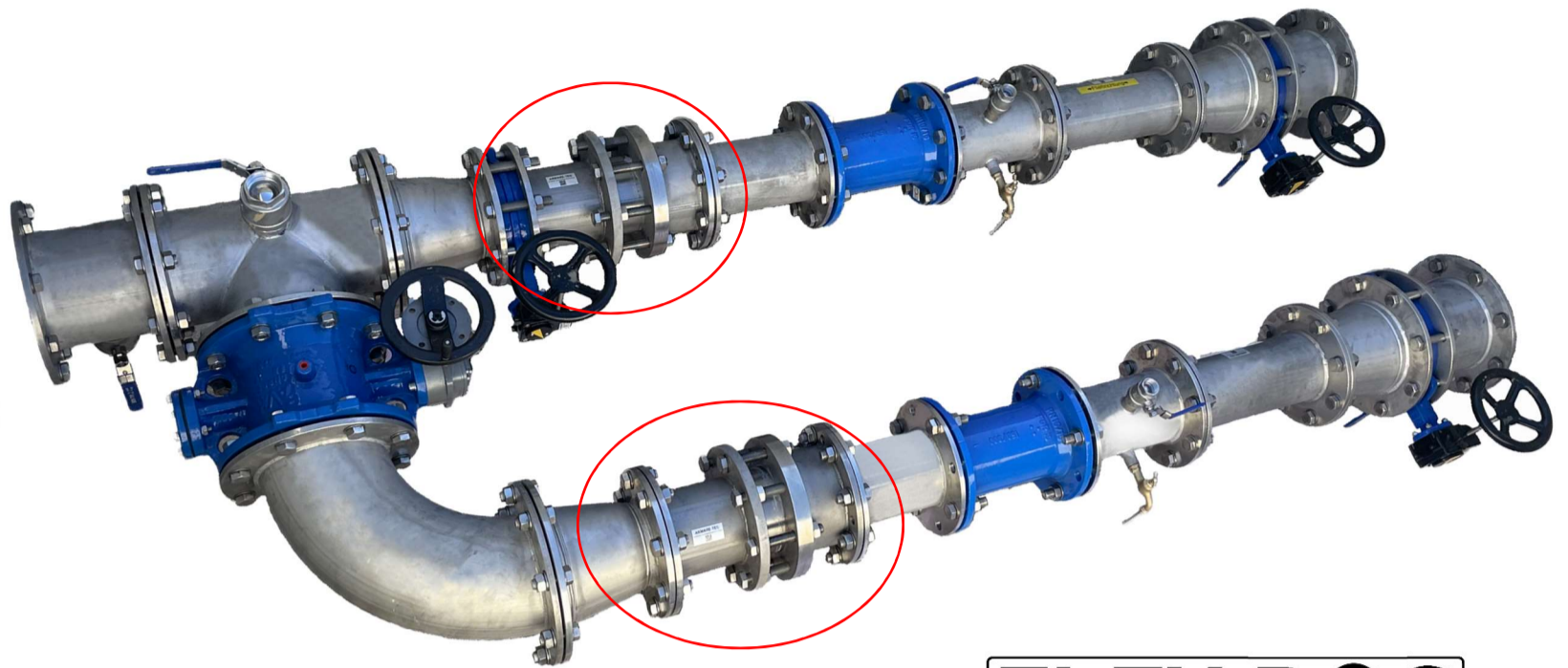
[www.armare-tec.de](http://www.armare-tec.de)

# FLEX PAS

Die flexiblen Pass- u. Ausbaustücke ohne Gewindestangen

FLEX PAS – einfache, schnelle und sichere Montage – aus der Praxis – für die Praxis!

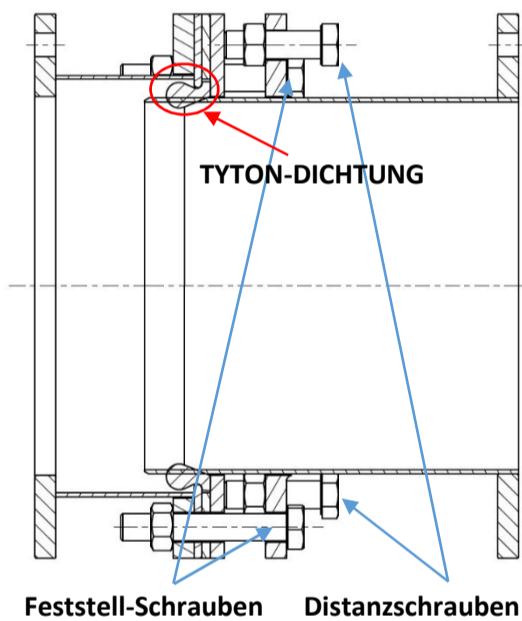
ab DN 50 bis  
DN 2.000  
PN 10/16  
PN 25/40  
PN 63 bis  
PN 100



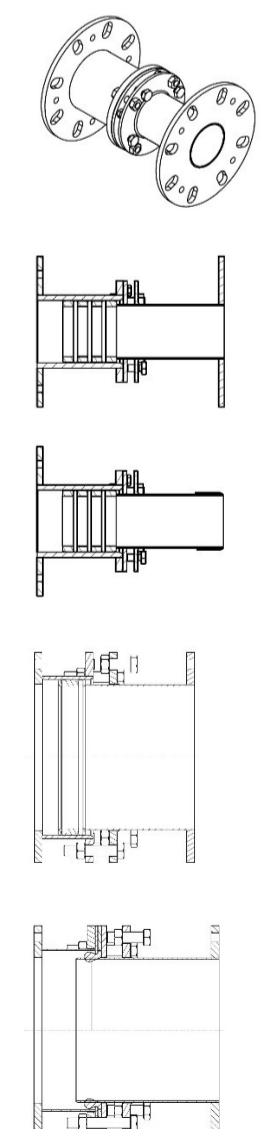
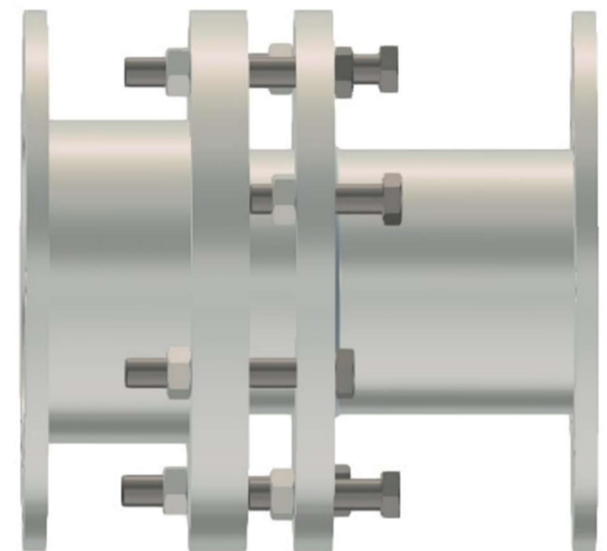
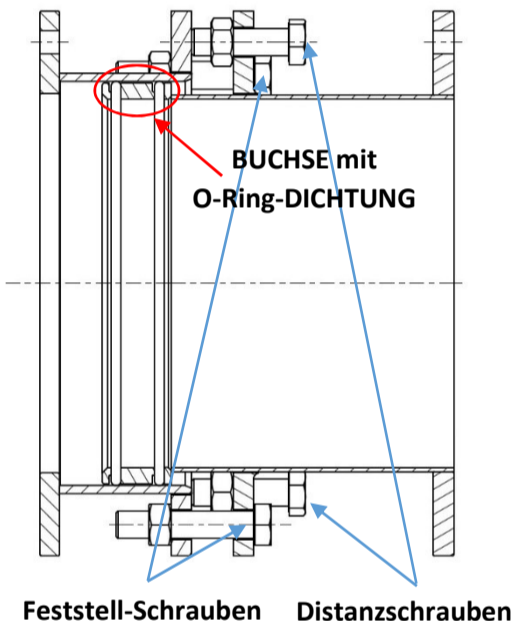
FLEX PAS  
Konstruktion - Bauformen:



FLEX PAS TYTON



FLEX PAS Bo2



FLEX PAS	Standard-Baulänge	Verstellbereich	TYTON	Bo2 - O-RING	Blattreduziert	Normalflansch	Spitzende	Kundenwunsch
Druckstufe PN 10 - PN 16 - PN 25 - PN 40 - PN 63 auf Anfrage								
DN 50	180 (190-170mm)	+/- 10mm	.	.	.	.	.	.
DN 65	180 (190-170mm)	+/- 10mm	.	.	.	.	.	.
DN 80	200 (210-190mm)	+/- 10mm	.	.	.	.	.	.
DN 100-DN 65	200 (210-190mm)	+/- 10mm	.	.	.	.	.	.
DN 100-DN 80	200 (210-190mm)	+/- 10mm	.	.	.	.	.	.
DN 100	200 (210-190mm)	+/- 10mm	.	.	.	.	.	.
DN 125	300 (310-290mm)	+/- 10mm	.	.	.	.	.	.
DN 150-DN 100	300 (310-290mm)	+/- 10mm	.	.	.	.	.	.
DN 150-DN 125	300 (310-290mm)	+/- 10mm	.	.	.	.	.	.
DN 150	300 (310-290mm)	+/- 10mm	.	.	.	.	.	.
DN 200	350 (360-340mm)	+/- 10mm	.	.	.	.	.	.
DN 250	350 (360-340mm)	+/- 10mm	.	.	.	.	.	.
DN 250-DN 150	300 (310-290mm)	+/- 10mm	.	.	.	.	.	.
DN 250-DN 200	300 (310-290mm)	+/- 10mm	.	.	.	.	.	.
DN 300	350 (360-350mm)	+/- 10mm	.	.	.	.	.	.
DN 300-DN 200	350 (360-350mm)	+/- 10mm	.	.	.	.	.	.
DN 300-DN 250	350 (360-350mm)	+/- 10mm	.	.	.	.	.	.
DN 350	350 (360-350mm)	+/- 10mm	.	.	.	.	.	.
DN 400	370 (380-360mm)	+/- 10mm	.	.	.	.	.	.
DN 400-DN 350	370 (380-360mm)	+/- 10mm	.	.	.	.	.	.
DN 400-DN 300	370 (380-360mm)	+/- 10mm	.	.	.	.	.	.
DN 450	370 (380-360mm)	+/- 10mm	.	.	.	.	.	.
DN 500	370 (380-360mm)	+/- 10mm	.	.	.	.	.	.
DN 600	400 (410-390mm)	+/- 10mm	.	.	.	.	.	.
DN 700	400 (410-390mm)	+/- 10mm	.	.	.	.	.	.
DN 800	450 (460-440mm)	+/- 10mm	.	.	.	.	.	.
DN 900	470 (480-460mm)	+/- 10mm	.	.	.	.	.	.
DN 1.000	470 (480-460mm)	+/- 10mm	.	.	.	.	.	.

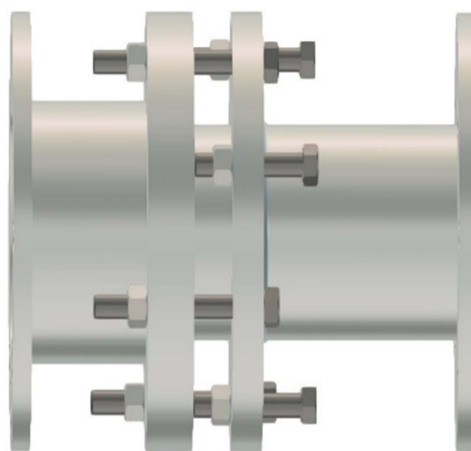
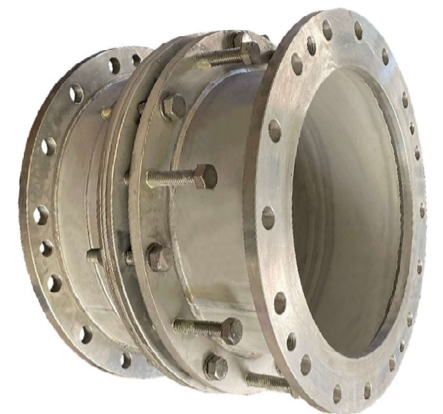
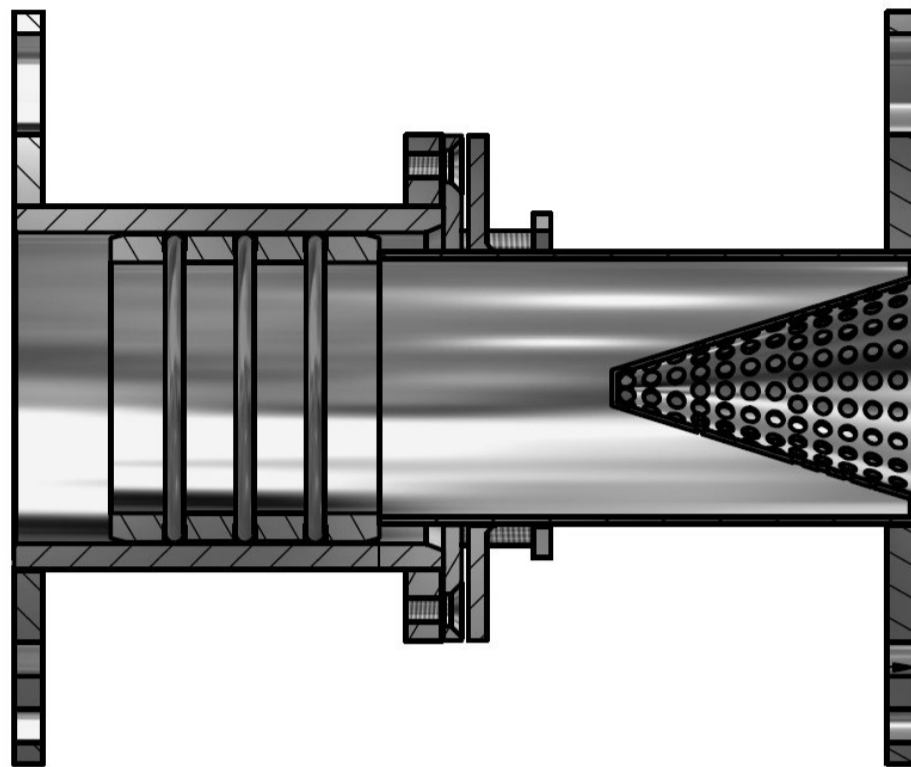
# FLEX RSV STOP SILENT

Kegelrückschlagventil mit Pass- u. Ausbaustück ohne Gewindestangen

FLEX RSV STOP SILENT – die perfekt Kombination!

ab DN 50 bis  
DN 2.000  
PN 10/16 und  
PN 25

FLEX RSV STOP SILENT  
Konstruktion - Bauform:



- ✓ In den Druckstufen PN 10/16 bis PN 25
- ✓ Mit Flansch-Reduzierungen und
- ✓ im Flansch-Rohr u. Zwischenflansch lieferbar
- ✓ Baulängen nach DIN
- ✓ Ideal für den Neubau und Ersatz bestehender Rückschlagventile – passt immer!
- ✓ Super platzsparend – einfache Montage!
- ✓ Top hydraulische Werte – minimaler Druckverlust
- ✓ Ausführung – Bauform nach Kundenwunsch



gemeinsam | sicher | innovativ



[www.armare-tec.de](http://www.armare-tec.de)

ARMARE-TEC GmbH | Armaturen- und Umweltsysteme | Fellheimer Straße 7 | 87737 Boos/Allgäu | Tel 08335 – 984744 | e.mail [info@armare-tec.de](mailto:info@armare-tec.de)