

# STOP SILENT - Kegel-Rückschlagventil



**ARMARE-TEC**  
Armaturentechnik im Fokus



**stop silent**

**STOP SILENT** aus Edelstahl

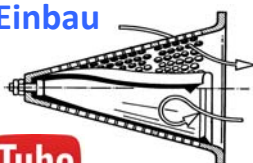


**... das genialste Rückschlagventil der Welt !**

mit der kleinsten Baulänge der Welt - paßt überall rein.

Der Einbau

auf  
**YouTube**



**DN 20 bis DN 600 PN 16**

für Trinkwassersysteme  
ab DN 150 mit Flanschgehäuse

gemeinsam | sicher | innovativ

# STOP SILENT - Kegel-Rückschlagventil

## Stop SILENT Kegelmembran-Rückschlagventile - Rückflussverhinderer

Rohrleitungssysteme erfordern sehr häufig eine Form der Rückschlag-einrichtung, um die Strömungen in einer Richtung zu halten und oder Verunreinigung von Flüssigkeiten, sowie Beschädigungen der Rohrleitung und ihrer Nebenkomponten zu vermeiden. Für diesen Bereich haben wir verschiedene Produktvarianten Kegelmembranvenitile für Sie zur Auswahl.

DN 20 - DN 200 PN 16 - DN 150 - DN 600 als Mehrkegelventil mit Flansche

### Allgemeine Merkmale des Kegel-Rückschlagventils STOP SILENT

- Lecksichere Absperrung bei minimalem Gegendruck
- Einfache Installation, auch durch ungeschultes Personal
- Wartungsfrei und geräuscharm
- Niedriger Widerstand gegen Vorwärtsströmung
- Sehr geringes Gewicht
- Die Betriebstemperaturen finden Sie unter Membranmaterialien
- Schnelles Ansprechen auf Wegfall der Strömung oder Gegenstrom
- Arbeitet in jeder Einbaulage: horizontal, vertikal steigend oder fallend
- kleinste Baulängen - Einbau zwischen zwei Flanschrohren

### Auswahl der Kegel Membran-Materialien

Durch die sorgfältige Auswahl des Membranwerkstoffs kann eine große Bandbreite an flüssigen Medien abgedeckt werden. Durch die Kombination des Edelstahlkegels (1.4408) mit einer speziellen Polymermembrane sind die Rückschlagventile für neutrale und aggressive Flüssigkeiten universell einsetzbar.

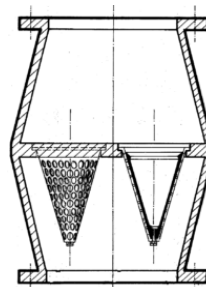
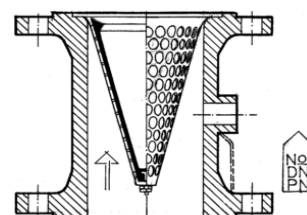
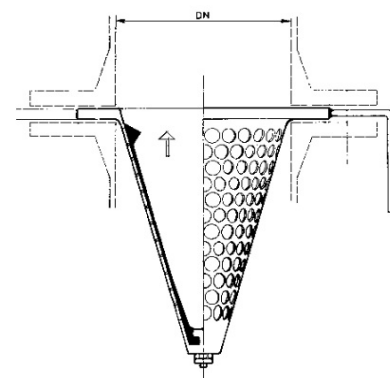
- EPDM: Wasser, verdünnte Säure und Laugen bis zu 120 °C (max. 150°C) (Standard-Membranwerkstoff)
- Silikon: Betriebstemperatur bis 150°C (max. 180°C) - KTW Zulassung
- Nitril (Buna-Typ): Betriebstemperatur bis 80°C ( max. 100°C)
- Fluorkohlenstoff FPM (Viton): Kohlenwasserstoffe, konzentrierte Säuren, organische Lösungsmittel bis 180°C (max. 200°C)

### Arbeitsweise des STOP SILENT Kegel-Rückschlagventils

Bei Vorwärtsströmung wird die Membran nach innen gedrückt, sodass die Flüssigkeit unter nur geringfügigem Druckverlust durchströmen kann. Bei Abschalten der Strömung oder bei Gegendruck kehrt die Membran in ihre Ausgangs-position zurück und dichtet damit jeglichen Strom in der entgegengesetzten Richtung ab.

Die Wirkungsweise wird von der Einbaulage des Ventils nicht beeinflusst.

**Einsatzgebiete:** Trink- und Löschwasserversorgungen, Brauchwassersysteme, Pump-anlagen, Feuerwehrausstattungen, Wasseraufbereitungen, Kühlwassersysteme, Prozesstechnik, Bewässerungsanlagen, Hydranten, Heizung, Klima, Sanitär, Luft u.v.m.



Der Einbau auf 

