

REVISIONSABDECKUNGEN aus Edelstahl für Bauwerke aller Art



ARMARE-TEC LIFTUP AKKU

Schachtabdeckungen aus Edelstahl mit Öffnungshilfe mittels Akkuschauber, als Revisionsabdeckung, für alle Infrastrukturanlagen



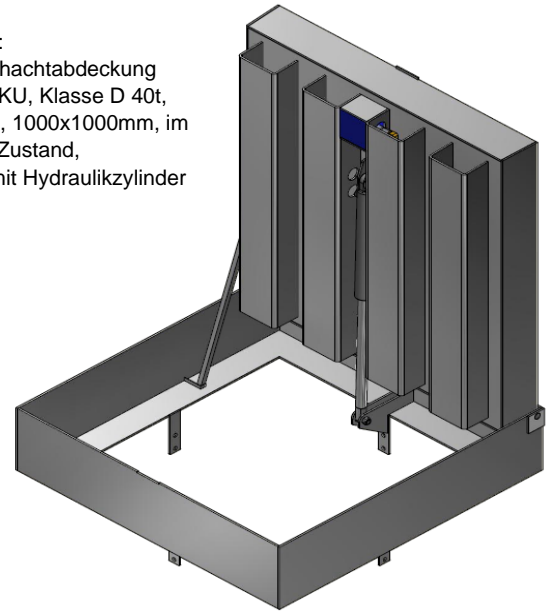
- für alle Belastungsklassen von Klasse A 1,5to bis Klasse F 90to
- mit frei wählbarer Oberfläche, Edelstahl-Riffelung oder Betonfüllung
- tagwasserdicht, druck- und gasdicht
- mit Lüftungöffnung
- abschließbar
- mit Begleitheizung
- in Standardmaßen und in beliebigen Größen und Formen
- mit Schutzgeländer
- von unten öffnungsbar
- individuell nach Kundenwunsch - für alle Infrastrukturbereiche



REVISIONSABDECKUNGEN aus Edelstahl für Bauwerke aller Art



Darstellung:
Edelstahlschachtabdeckung
LIFTUP AKKU, Klasse D 40t,
quadratisch, 1000x1000mm, im
geöffneten Zustand,
gesichert, mit Hydraulikzylinder



VORTEILE DER INNOVATIVEN ARMARE-TEC REVISIONSABDECKUNGEN LIFTUP AKKU

- einfach, leicht und in sekundenschnelle mittels eines Akkuschraubers zu Öffnen und zu Schließen
- das Schachtsystem ist unabhängig von Form u. Größe mittels Akkuschauber oder Kürbel bedienbar
- wirtschaftlich und sicher ohne Energieversorgung und Steuerungseinheiten einsetzbar
- sehr langlebig durch den Einsatz von Edelstahl und Edelstahlkomponenten
- sehr flexibel für alle Infrastrukturen einsetzbar - der Einbau kann auf beliebige Öffnungen erfolgen
- ideal für öffentliche Verkehrsflächen - in allen Belastungsklassen erhältlich
- einfache, schnelle und sichere Bedienung mit nur einer Personenbedienung
- absperbar - sicher gegen Fremdnutzung und Einbruch
- sehr wartungsfreundlich
- in bestehende Systeme einsetzbar und ersetzbar
- individuelle Anforderungen und Wünsche bieten wir Ihnen als Standardlösungen an

ARMARE-TEC GmbH
Fellheimer Straße 7, D-87737 Boos / Allgäu

Tel. +49 8335-984722 Fax. +49 8335-984798
email. info@armare-tec.de www.armare-tec.de

sicher | innovativ
www.armare-tec.de

