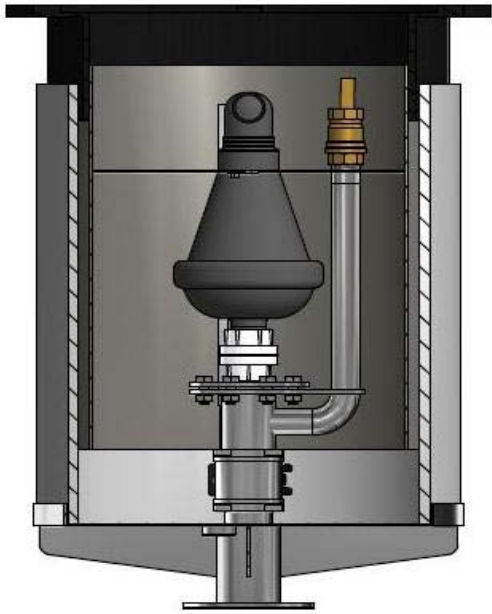


Stand Februar 2013 - Änderungen und Irrtümer vorbehalten. Abbildungen ähnlich.

Abwasser Be- und Entlüftungsgarnitur AIRLIFT 700 in Kompaktausführung

DN 50 - DN 80 - bis DN 200 PN 10-PN 16 - teleskopierbar
Rohrdeckung (RD) 1,35-1,85 m - max. bis zu Bauhöhen von 2,5 m



- Kompaktes Ersatz-Schachtbauwerk in Teleskop-Ausführung mit PE Mantelrohr DA 710, zum Entlüften und Spülen an Hoch- und Zwischenhochpunkten in Druckrohrleitungen
- für Trinkwasser- u. Abwassersysteme
- wählbare Flanschanschlußgröße bis DN 200 beim Typ AIRLIFT 700
- Teleskop-System mit Flanschschnittstelle DN 80
- stufenlose Höhenverstellung
- zusätzlichem Baionettssystem zum einfachen Aus- und Einbauen des Ventils
- Hauptabsperrung mit Edelstahlkugelhahn V4a, Getriebe und Betätigungselement
- Einsatz bewährter Be- und Entlüftungsventile bis 110m³/h
- Spül- u. Entnahmeanschluß
- teleskopierbare, einwalzbare Guss-Schachtabdeckung



**einfach, praktisch, sicher, innovativ !
und höhenverstellbar !**

- ✓ einfache Höhenpassung im eingebauten Zustand
- ✓ einfache und gute Zugänglichkeit für Kontroll- und Wartungsarbeiten sind gegeben
- ✓ Teleskopierbarkeit (um 500mm)
- ✓ kompletter Ausbau des Be- und Entlüftungsventils ohne Betriebsstörung des Systems ist gewährleistet
- ✓ Spül- und Entnahmeanschluß für mehr Betriebssicherheit
- ✓ nivellierbare, einwalzbare Guss Schachtabdeckung
- ✓ PE-Schutzmantel gegen Verschmutzung durch das Erdreich bis zur Straßenk.
- ✓ erweiterte Variante in teleskopierbare Form für flexiblere Straßen- und Höhenanpassungen
- ✓ Optional mit:
 - seitlichem Anschlußstutzen zur Verbindung an ein Lüftungsrohr od. eine Lüftungshaube,
 - Sanftanschlußadapter
 - Belüftungssperre
 - Entlüftungssperre
 - Drosseladapter für Druckluftspülanlagen