

# FLEX Hydrantensysteme

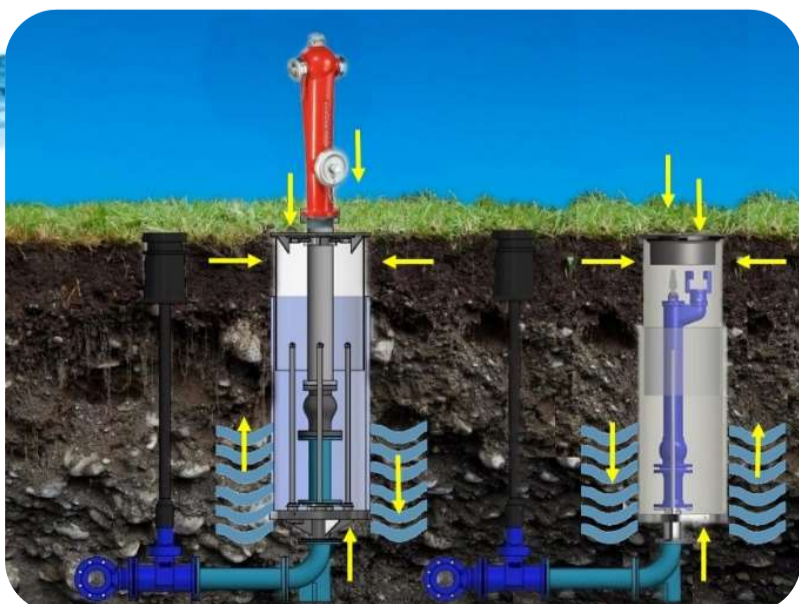
nach DIN 14462 für den sicheren Objektschutz  
von Brandschutzanlagen

flexibel einbaubar,  
einfach und sicher  
überprüfbar – nachhaltig  
- immer perfekt  
abgesichert!



HYDRANT 4.0  
mit ONLINE  
ÜBERWACHUNG

- ✓ abgesicherte und überprüfbare Einbausituation im Baukastenprinzip
- ✓ mit autom. Spülsystem 72+ , BEV,
- ✓ mit Zweitanschluss für die Druck-, Temperaturüberwachung , Wasserzähler Sensorik - Online überwachbar mit **TELL CONTROL (auf/zu/Rückstau)**
- ✓ erfüllt alle DIN EN, DIN, DVGW, VDI Anforderungen
- ✓ FLEXibel höhenverstellbar, ab 1,10m, erweiterbar und überprüfbar
- ✓ der Hydrant ist ohne Erdarbeiten auswechselbar
- ✓ mit wasserdichter Straßenkappe
- ✓ als FLEX Einspeise-Über-/Unterflurhydrant für Nass-/Trockenleitungen



**ARMARE-TEC**

Armaturen- und Umweltsysteme

# FLEX-Hydrantensysteme

HYDRANT 4.0  
mit ONLINE  
ÜBERWACHUNG



## Warum FLEX Hydranten - warum FLEX SYSTEME BEV einsetzen!?

Die FLEX SYSTEME erfüllen alle DIN EN Anforderungen. Im Erdreich eingebaute Armaturen erfüllen durch die Einbausituation die DIN EN Normen nicht und verschmutzen diese nicht nur, sondern können zu Betriebsausfällen und enormen hygienischen Beeinträchtigungen für die Trinkwasseranlagen führen (auch in Löschwassersystemen). Folgekosten entstehen, im Brandfall kann es zu Beeinträchtigungen und Störungen kommen etc. FLEX Systeme mit TELE Schutzmantel sind alle höhenverstellbar, komplett überprüfbar – damit kann die Nachweispflicht eingehalten werden – die Armatur ist ohne Erdarbeiten auswechselbar – erweiterbar z.B. mit dem automatisches Spülsystem72+, fabrikats neutral und komplett wasserdicht/überflutungssicher lieferbar. Durch die Flansch-Schnittstelle im System können die Leitungsnetze direkt angeschlossen und mit dem NAUTILUS-Schirm befahren werden.

**Einfach, langlebig sicher, flexibel, nachhaltig und wirtschaftlich!**

## Gesetzliche, technische und betriebliche Grundlagen

- Einhaltung der Trinkwasserverordnung **TrinkwV 2023**
- Einhaltung des Infektionsschutzgesetzes **IfSG**
- Einhaltung des Arbeitsschutzgesetzes **ArbSchG**
- **DIN 15975-2** Risiko- und Gefahrenanalyse für Trinkwassereinrichtungen - deren Anlagenteile u. Betrieb
- **DIN EN 1717** – Anlagen und Bauteile-Sicherung gegen Rücksaugen – Rückdrücken und Rückfließen von Wasser – Nichttrinkwasser ins Trinkwassernetz
- **DIN 1988** – Schutz des Trinkwassers – freier Auslauf – kein direkter Kontakt zwischen Nichttrinkwasser und Trinkwasser
- **DIN 2000** – Schutz der Trinkwasserqualität in allen Anlagenteilen
- **DIN 805 und DIN 806** – Der Aufbau und Betrieb von sicheren und überprüfbaren Trinkwasseranlagen im öffentlichen und privaten Bereich ist zu gewährleisten
- **DVGW W 400** – Planung-, Erstellung- und Betrieb von Trinkwasseranlagen - die anerkannten Regeln der Technik sind zu erfüllen – alle Anforderungen der DIN EN Normen sind einzuhalten
- **DVGW W 331** - Planung, Erstellung und den Betrieb von Hydranten – die Komplett-entleerung des Hydranten ist zu gewährleisten – keine Beeinträchtigungen dürfen durch den Einbau und Betrieb von Hydranten bestehen – entstehen
- **DVGW W 405** – Betrieb von Hydranten – Sicherung der Trinkwassereinrichtungen u. Anlagen ist zu gewährleisten
- **DIN EN 1074-6** – DIN 14384 Überflurhydranten – DIN 14339 Unterflurhydrant – es darf kein Restwasser im Hydrant vorhanden sein
- **VDI/DVGW 6023** – Wasserhygiene – Anlagenhygiene
- **DIN 14462** – Anforderungen im Objektschutz Löschwasser



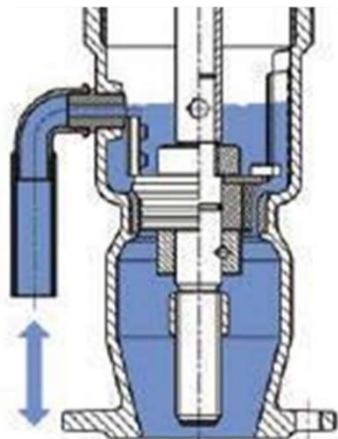
äußere u. innere Verschmutzungen führen zu Betriebsstörungen und zu hygienischen Beeinträchtigungen im Trinkwassernetz



herkömmliche Einbausituationen von direkt erdeingebauten Hydranten nicht nach DIN



Keime, Bakterien, Pilze, Viren etc.



ständige Korrosion



Stagnation und Rückstau



keine Entleerung möglich



Oberflächenverschmutzung  
Straßenschmutz, Kot u.v.m.

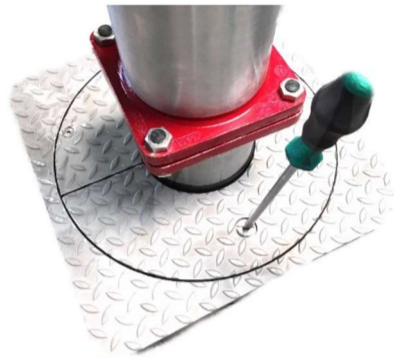


ständige Stagnation



Wir bieten Armaturensysteme in abgesicherter, überprüfbarer Einbausituation als nachhaltige und erweiterbare Lösung!

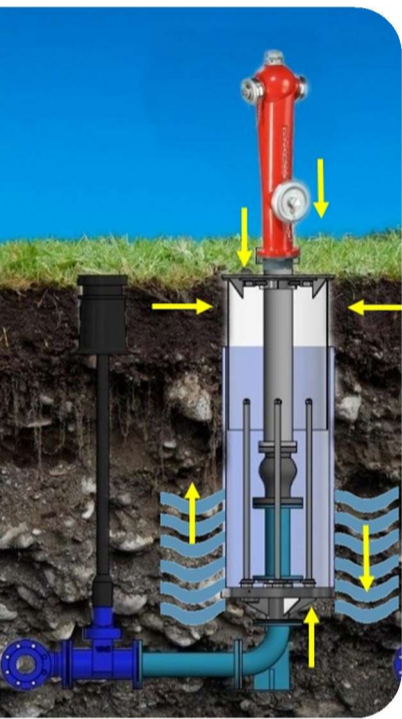
# FLEX-Hydranten nach DIN 14462



HYDRANT 4.0  
mit ONLINE  
ÜBERWACHUNG



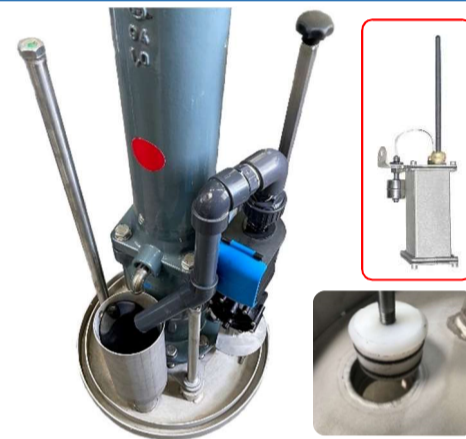
FLEX Unterflurhydranten – in abgesicherter und überprüfbarer Einbausituation – nach DIN EN, DVGW und VDI



äußere Verschmutzungen können durch die abgesicherte Einbausituation im Schutzmantel keine Betriebsstörungen und hygienische Beeinträchtigungen im Trinkwassernetz auslösen

## Alle VORTEILE IM ÜBERBLICK

- ✓ Erfüllt alle DIN EN, DVGW und VDI – Anforderungen
- ✓ DEKRA geprüfte Systeme
- ✓ Bietet eine sichere Trink- und Löschwasserentnahme
- ✓ Perfekte Betriebssicherheit und Kontrollmöglichkeit - ohne Rückstau ins Trinkwassernetz
- ✓ Hygienisch perfekt – die abgesicherte und überprüfbare Einbauweise im Schutzmantel bietet eine sehr gute Zugänglichkeit zum Hydrant - perfekt auch als Einspeise- Entleerungshydrant - Nass/Trockenleitungen
- ✓ Hydrantenauswechslung in wenigen Minuten ohne Oberflächen- u. Erdarbeiten (auch in 40/50 Jahren!)
- ✓ Hohe Zeit- und Personaleinsparung bei der Erstellung
- ✓ Einfache nachträgliche Höhenanpassung
- ✓ Mit TELE-Straßenkappe, aufklappbar, höhenverstellbar und überflutungssicher – nachrüstbar
- ✓ Modulare Systemerweiterungen – automatische Spülsysteme72plus, BEV, Wasserzähler und Sensorik
- ✓ Als Reinigungs-Molchstation einsetzbar – Schirm- und Kamerabefahrung in allen Rohrleitungen für optische Untersuchungen zur Leckageortung im Betrieb möglich
- ✓ Direktanschluss von Anschlüssen u. Notversorgungen
- ✓ Alle Fabrikate und Hydrantentypen einsetzbar
- ✓ ONLINE-Überwachung der Armatur, der Einbausituation und des Trinkwassernetzes möglich
- ✓ ONLINE-Überwachung der Straßenkappe und des Hydranten AUF/ZU, Rückstau, Druck, Temperatur etc. mit TELL CONTROL – Datenlogger INFRAPORT möglich
- ✓ Konfektionierungen nach Kundenwunsch
- ✓ Beste Wirtschaftlichkeit im Vergleich zu herkömmlichen Einbauvarianten
- ✓ Nachhaltig durch die hohe Materialqualität und die Modulbauweise mit sehr guter CO2-Bilanz



Keine Stagnation und Rückstau mit dem autom. Spülsystem72+



überflutungssichere Straßenkappe



mit Absperreinrichtung – als Molchstation - Einspeisearmatur



TELL Control  
für alle Infrastrukturen

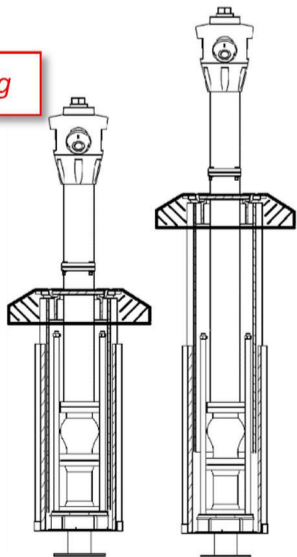
flexible Ausstattungen, Typen - z.B. Entleerungshydrant

perfekte Einbausituation des FLEX Hydranten nach DIN EN, DVGW, VDI u. DEKRA



BEAULEX Sickerpackung

DREH-FLEX-Flansch Übergang



höhenverstellbar - erweiterbar

# FLEX-Hydranten nach DIN 14462



**HYDRANT 4.0  
mit ONLINE  
ÜBERWACHUNG**



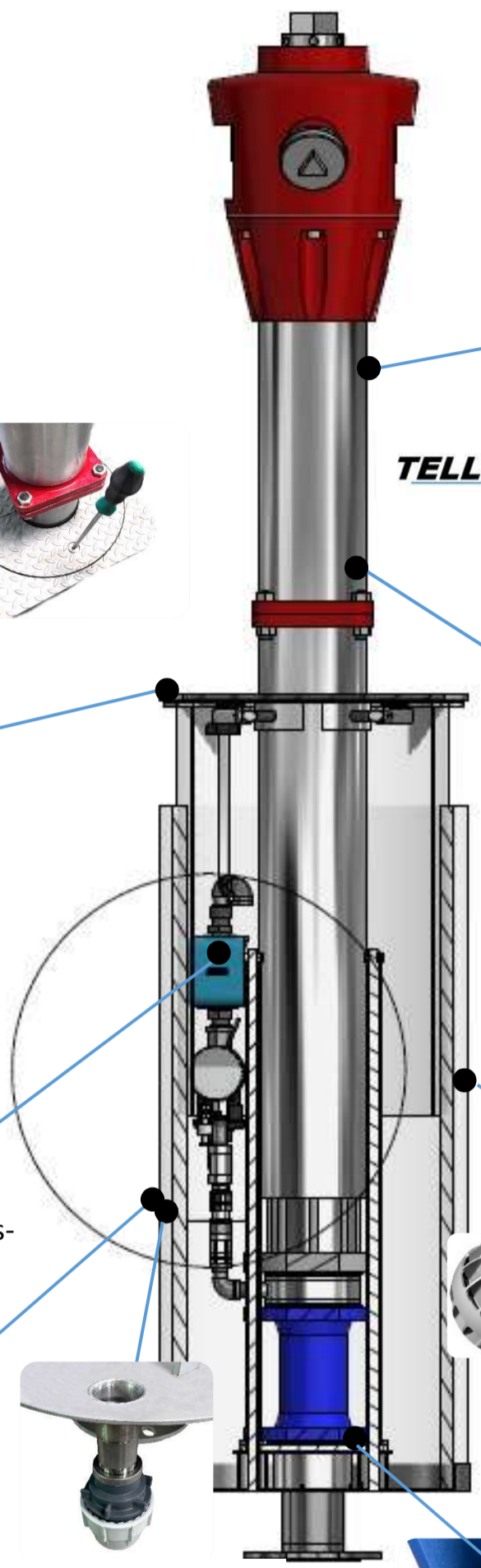
TELE-Straßenkappe mit Edelstahl-Innendeckel – überflutungssicher, wasserdicht, nachrüstbar



TELE-Straßenkappe zweiteilig

Unterflurhydrant -Auf/Zu/Rückstau mit TELL Control – Online überwacht

**TELL Control**  
für alle Infrastrukturen



TELE-Schutzmantelrohr

Entwässerungs-Verschluss



Entwässerungs-Anschluss



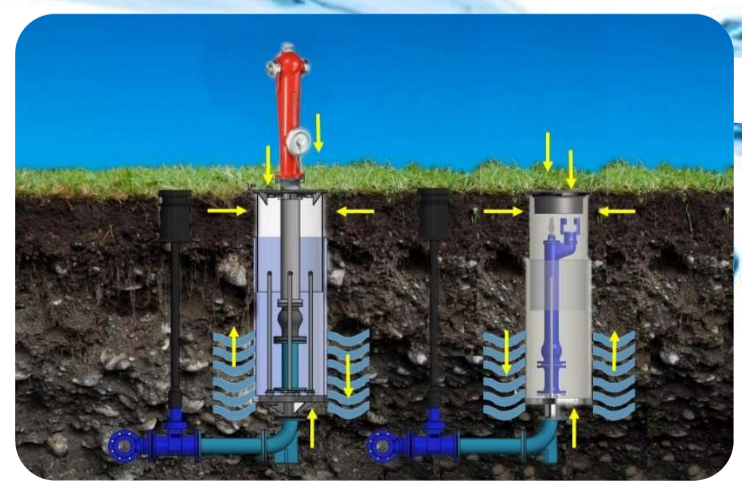
DREH-FLEX-Adapterflansch



BEAULEX - 100% Recyclingmaterial  
Versickerungs-Hohlkugeln 930l/m<sup>3</sup>



automatisches Spülsystem 72plus programmiert Leitungen nach DIN 1988 u. DVGW/VDI 6023spülen



FLEX-SYSTEME – die perfekten Anschluss-Stationen – für alle Druckrohrsysteme



**ARMARE-TEC**

Armaturen- und Umweltsysteme

gemeinsam | sicher | innovativ

[www.armare-tec.de](http://www.armare-tec.de)