



Das modulare
Baukastenprinzip
in der Armaturentechnik!

Der TELE Hydrant NT im Überblick

- einfache Höhenanpassung (im eingebauten Zustand) an das Oberflächenniveau (keine zeitaufwendige Erdarbeiten notwendig – ohne Störungen von Infrastrukturen)
- eine nachträgliche Anpassung der Anschlussstelle ist im eingebauten Zustand möglich, wie auch ein kompletter Austausch des Hydranten
- Höhenverstellung bis zu 500 mm oder nach Vorgabe
- obenliegende Armaturenordnung gegen eine Rückverkeimung durch anstehendes Rest- und Sickerwasser
- erfüllt die Anforderungen des DVGW Regelwerkes W 400-T2 / T3 für den Einbau und den Betrieb, DIN 1988 und EN 1717, W 331 für Hydranten – einer Überprüfbarkeit der Armatur, Rückflussverhinderung, Trennung von Trinkwasser zu Nichttrinkwasser (bewusste Sicherheit für das Trinkwassernetz)
- nivellierbare Guss-Straßenkappe mit Klappscharnier
- obenliegender Hydrant nach Kundenwunsch
- TELE PE-Schutzmantel gegen Verschmutzungen durch das Erdreich
- Kompatibel zu Systemen wie BAIO, NOVO-SIT, HDPE
- Sonderlösungen jeglicher Bauart möglich



ARMARE-TEC Standard-Programm



ARMARE-TEC GmbH
Armaturentechnik im Fokus
Fellheimer Straße 7
87737 Boos/Allgäu



Tel. + 49 (0) 8335 . 98 47 22
Fax + 49 (0) 8335 . 98 47 99
e.mail info@armare-tec.de
URL www.armare-tec.de

Weitere Informationen finden Sie auf unserer Internetseite. Sie haben spezielle Anforderungen und benötigen eine Sonderlösung?
Kontaktieren Sie uns. Wir beraten Sie gerne!

Für Ihren Standard und Ihre Sicherheit im Netz.
www.armare-tec.de

Das modulare Baukastenprinzip
in der Armaturentechnik!



TELE Unterflurhydranten NT



... flexibel, praktisch,
überprüfbar und einfach
höhenverstellbar.



ARMARE-TEC TELE Unterflurhydrant NT

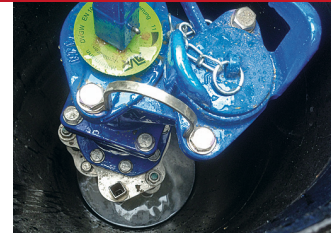
... flexibel, praktisch, bewährt ...

- Die TELE Hydranten NT sind in modularer Bauweise aufgebaut.
- Alle Hydranten namhafter Armaturenhersteller können eingesetzt werden.
- Je nach Anspruch, Auswahl und Typenvorgabe erfolgt die Konfektionierung des Hydrantensystems.
- Bewährte Armaturen kombiniert mit Technik in anspruchsvoller Qualität kommen zum Einsatz.
- Alle technischen Regelwerke, Vorschriften und gesetzlichen Vorgaben werden erfüllt.



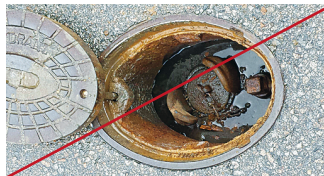
Ausführungen:
DN 80 PN 16

Rohrdeckungen:
0,90 - 1,30 m /
1,10 - 1,60 m / 1,40 - 2,00 m



Vorteile des ARMARE-TEC Systems

- Hygienische Beeinträchtigungen können schnell und sicher beseitigt werden.
- Aufwendige Änderungen der Höhenanpassung, Reparaturarbeiten der Oberfläche entfallen mit dem ARMARE-TEC TELE System.
- Ein Komplettaustausch des Hydranten ist ebenfalls ohne Erdarbeiten möglich.



Einbaufehler (wie z.B. zu hohe, zu tiefe, bündige Position der Anschlussstelle) gehören der Vergangenheit an! Folgeschäden entfallen.

... überprüfbar und sicher ...

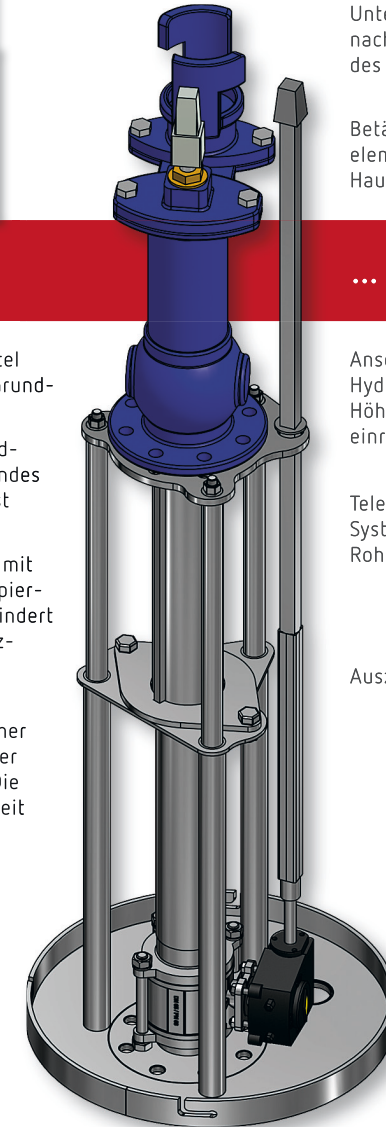
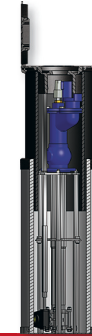
Blick in den PE-Schutzmantel zum TELE System und zur Grundplatte.

Die Überprüfbarkeit des Hydrantensystems auf anstehendes Restwasser, Sickerwasser ist jederzeit gewährleistet.

Nivellierbare Straßenkappe mit Klappscharnier. Der teleskopierbare PE-Schutzmantel verhindert einen zusätzlichen Schmutzeintrag durch anstehendes Erdreich im Hydrant.

Die Kontrollfunktion ist immer gegeben. Restwasser ist über die Öffnung abzupumpen. Die Höhenverstellung ist jederzeit durchführbar.

Aufbau der ARMARE-TEC TELE Unterflurhydranten NT



Unterflurhydrant nach Wahl des Kunden

Betätigungselement für die Hauptabspernung

Anschluss des Hydranten und die Höhenverstellungseinrichtung

Teleskop-Rohr System Rohr-im-Rohr

Auszugssicherung

TELE System mit Grundplatte, Flanschanschluss, Hauptabspernung mit Getriebe und PE-Rohrhalterung

... einfach höhenverstellbar.



Einbau des TELE Unterflurhydranten NT



Kupplungsrohrschlüssel mit Nuss zur Höhenanpassung



PE-Teleskopschutzrohr mit Sicherungsklemmung



Sickermantelrohr