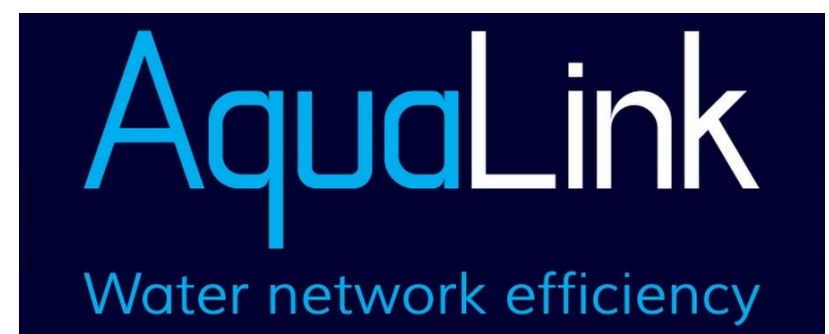
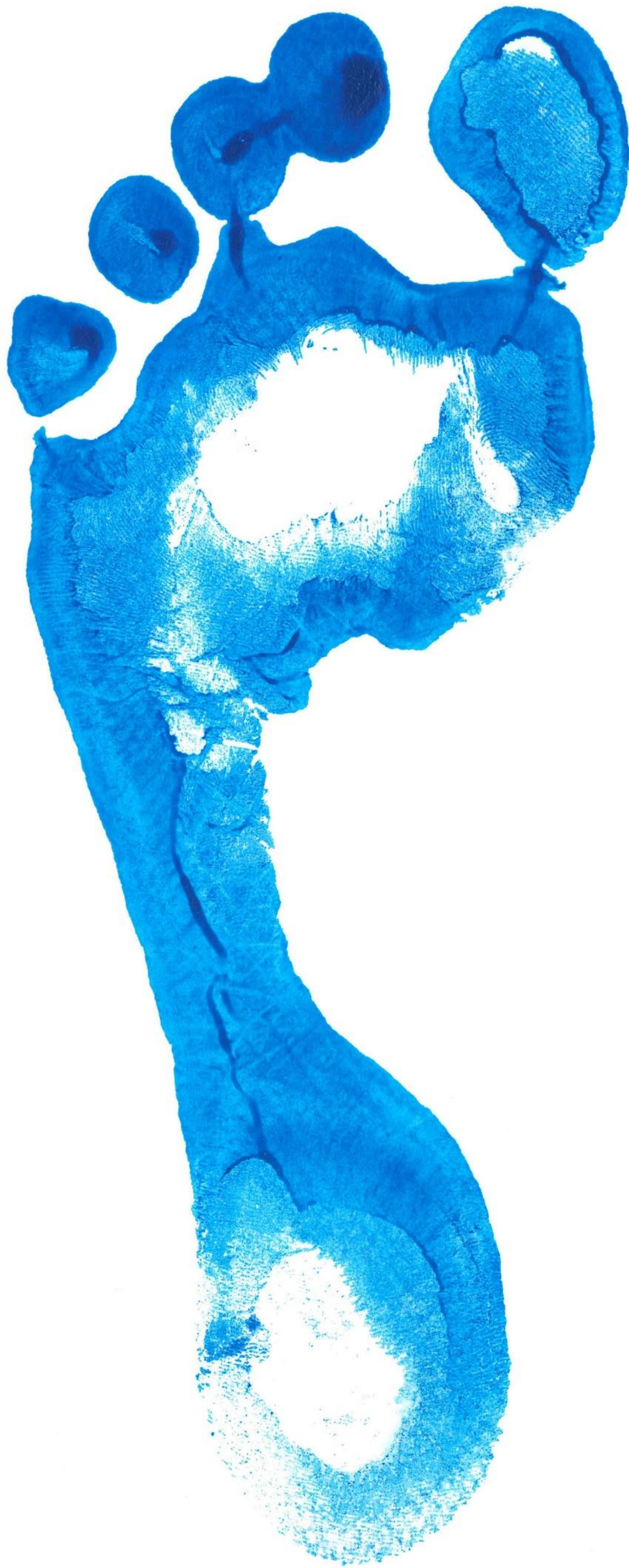


Installationsanleitung

FLEX COMACT SENSOR GARNITUR





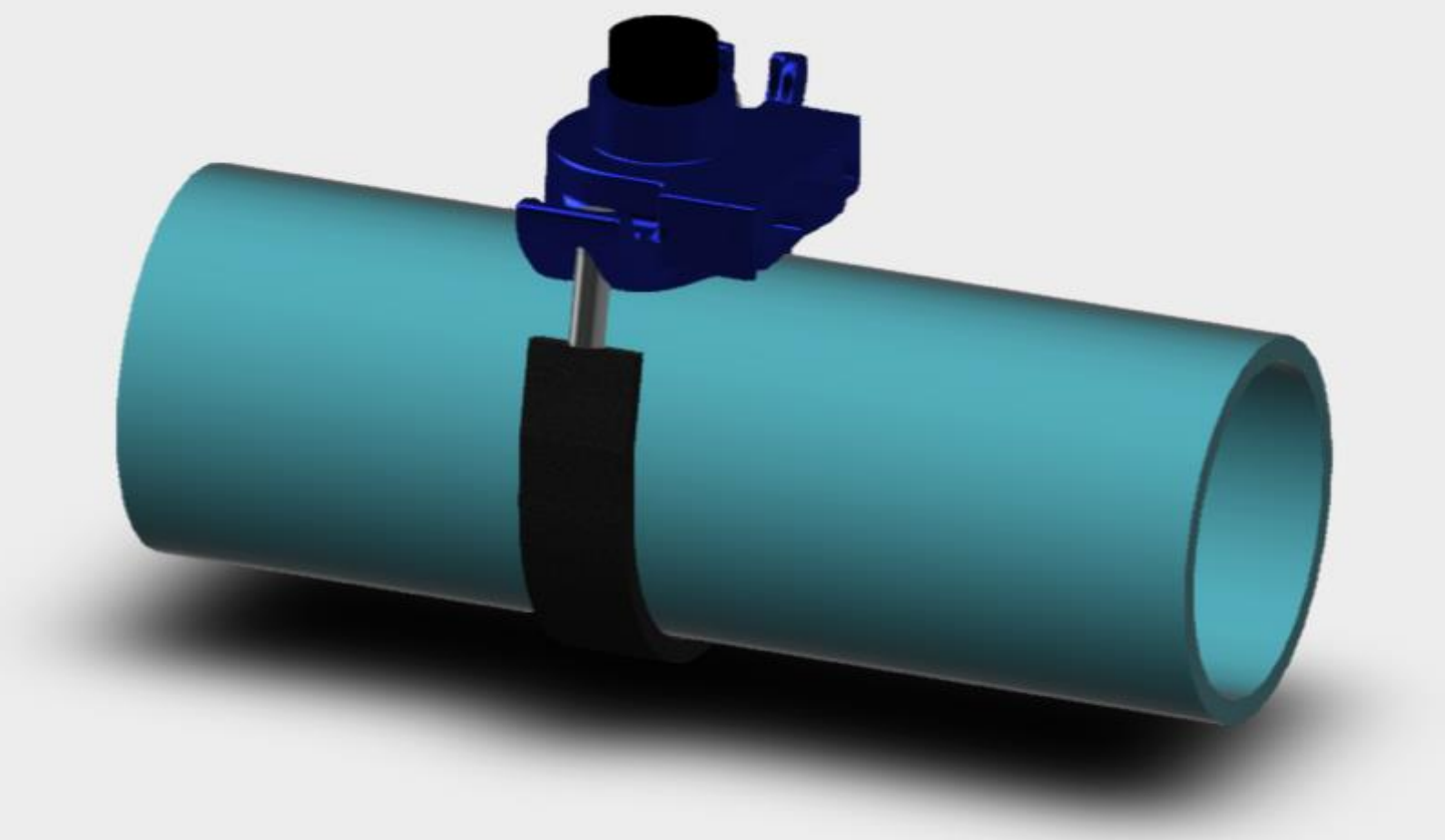
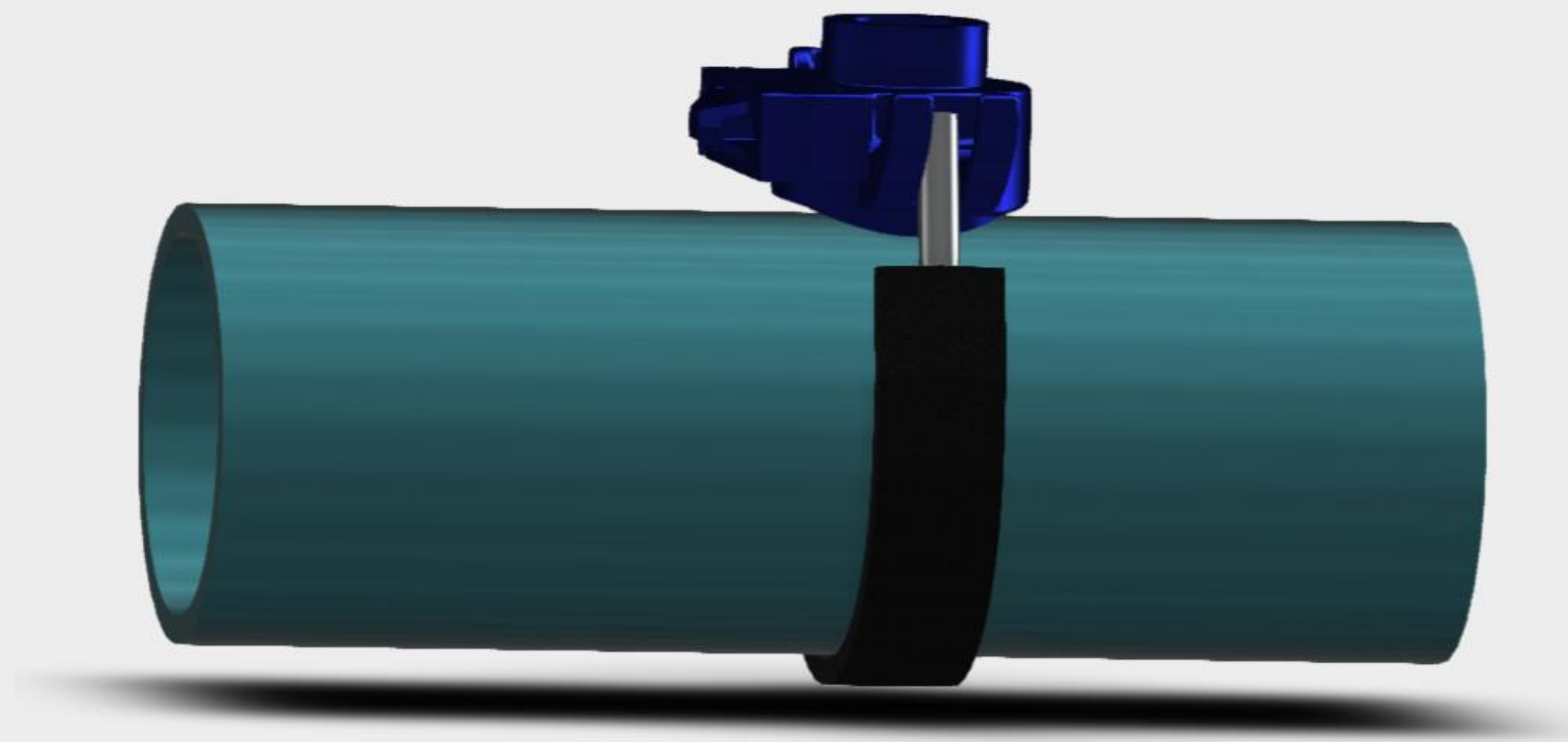
GEMEINSAM VERBESSERN WIR DEN WASSERFUSSABDRUCK
IN DER GLOBALEN TRINKWASSERINFRASTRUKTUR



WIR INSTALLIEREN MESSTECHNIK ... ÜBERALL

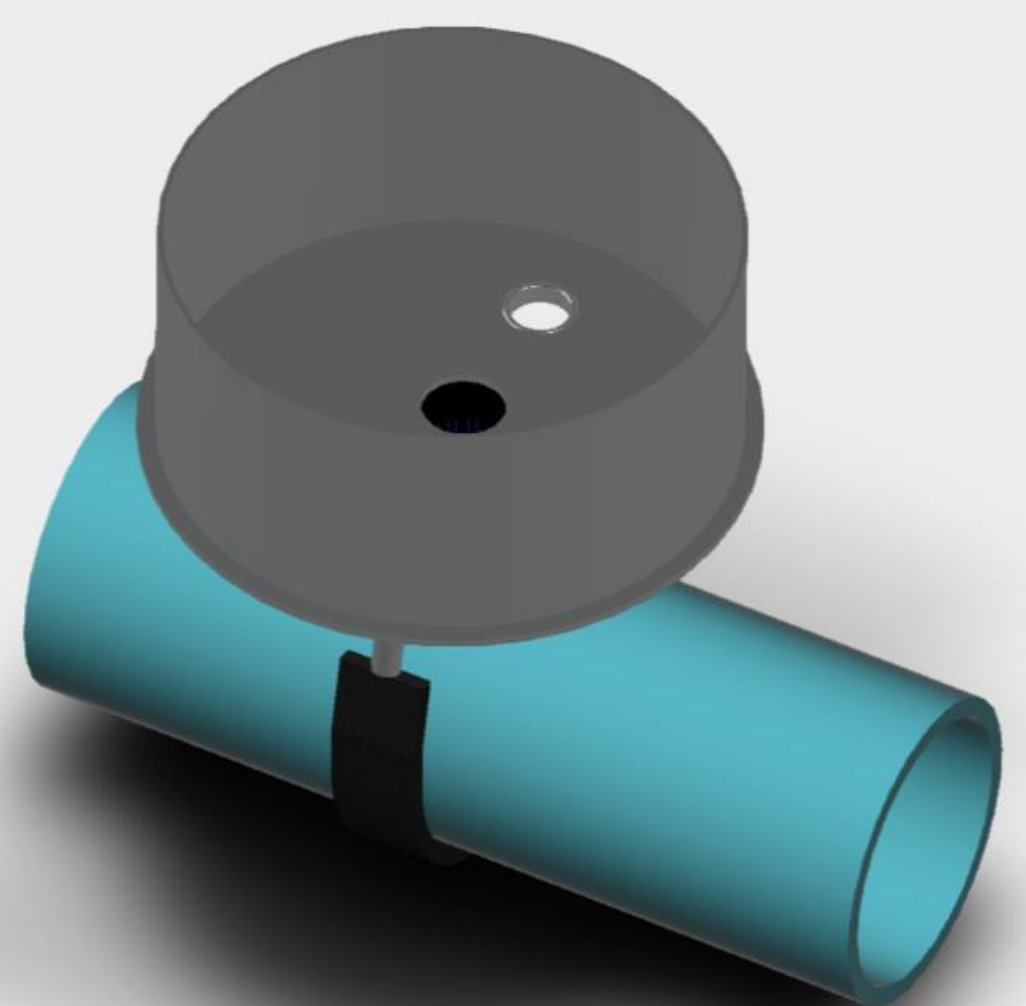
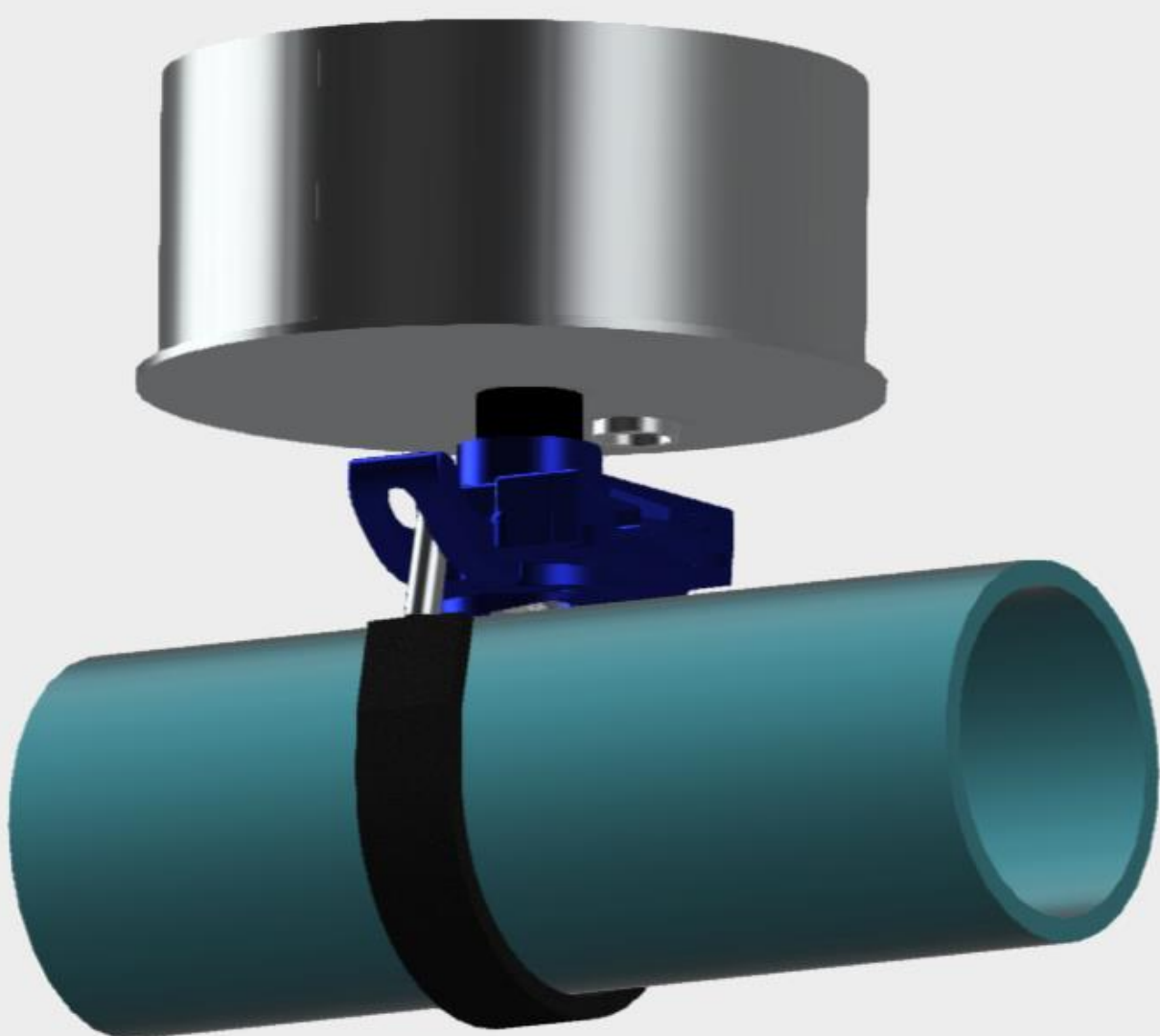
- Kompakt in trockener, staubfreien Umgebung
- Kosteneffizient
- Wartungsfreundlich

Geben Sie Ihrer Messtechnik ein sicheres Zuhause, sie hat es verdient.



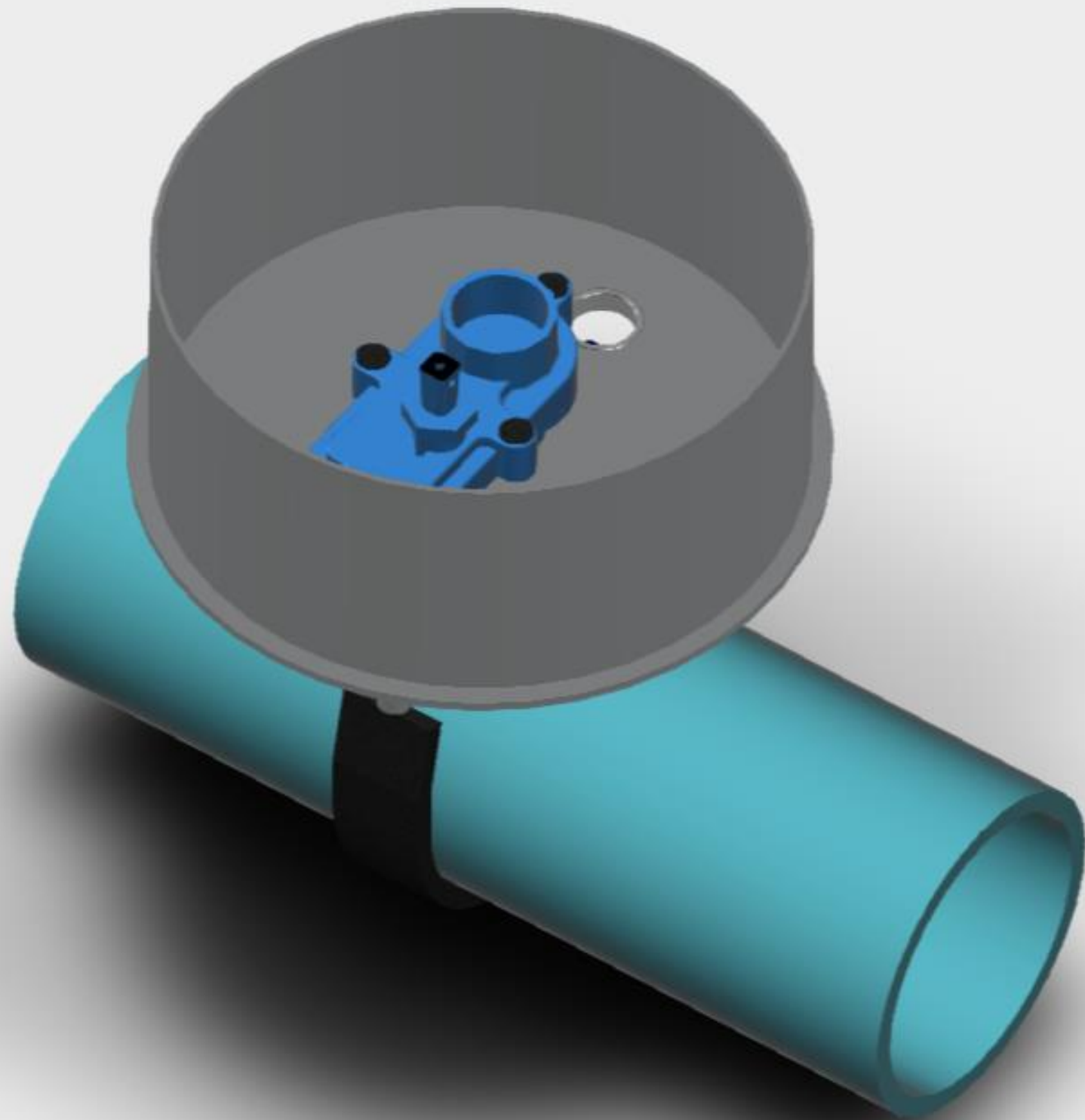
Erster Schritt:

Montiere den Anbohrsattel auf das Rohr und befestige das Anschlussstück, um den Anbohrsattel mit dem Absperrschieber zu verbinden.



Zweiter Schritt:

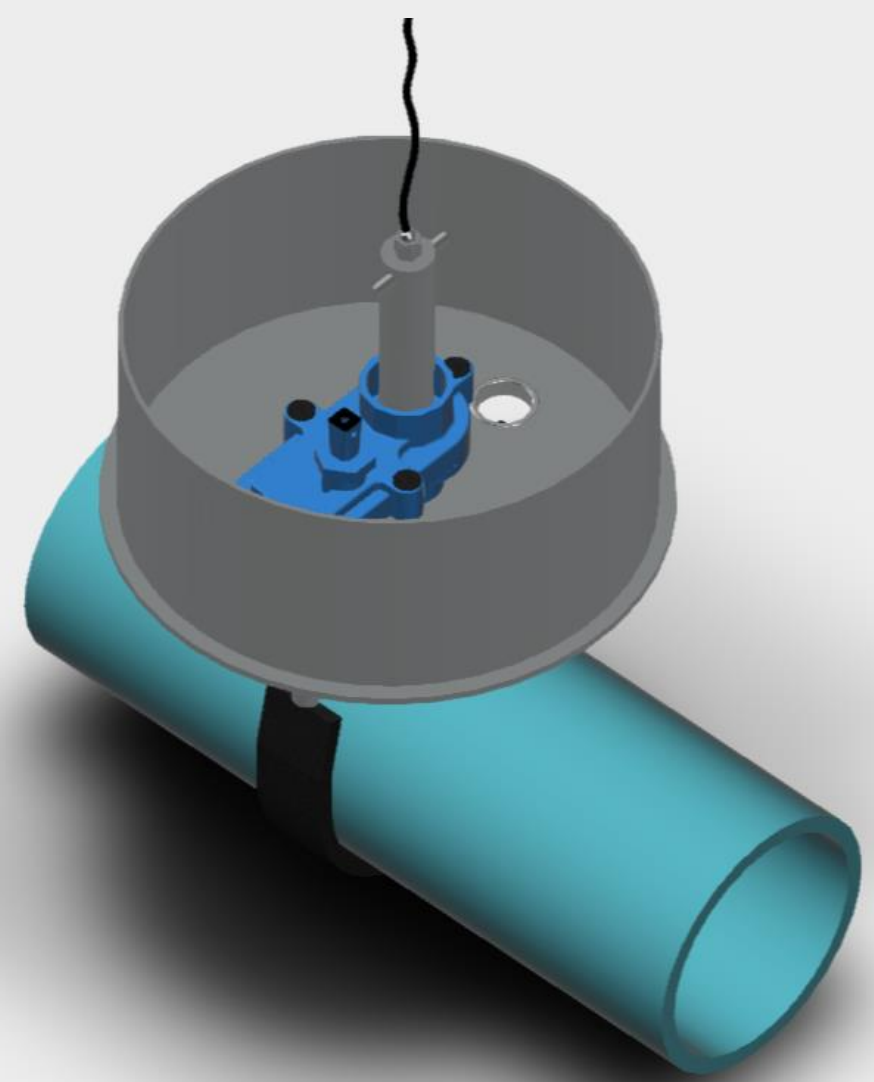
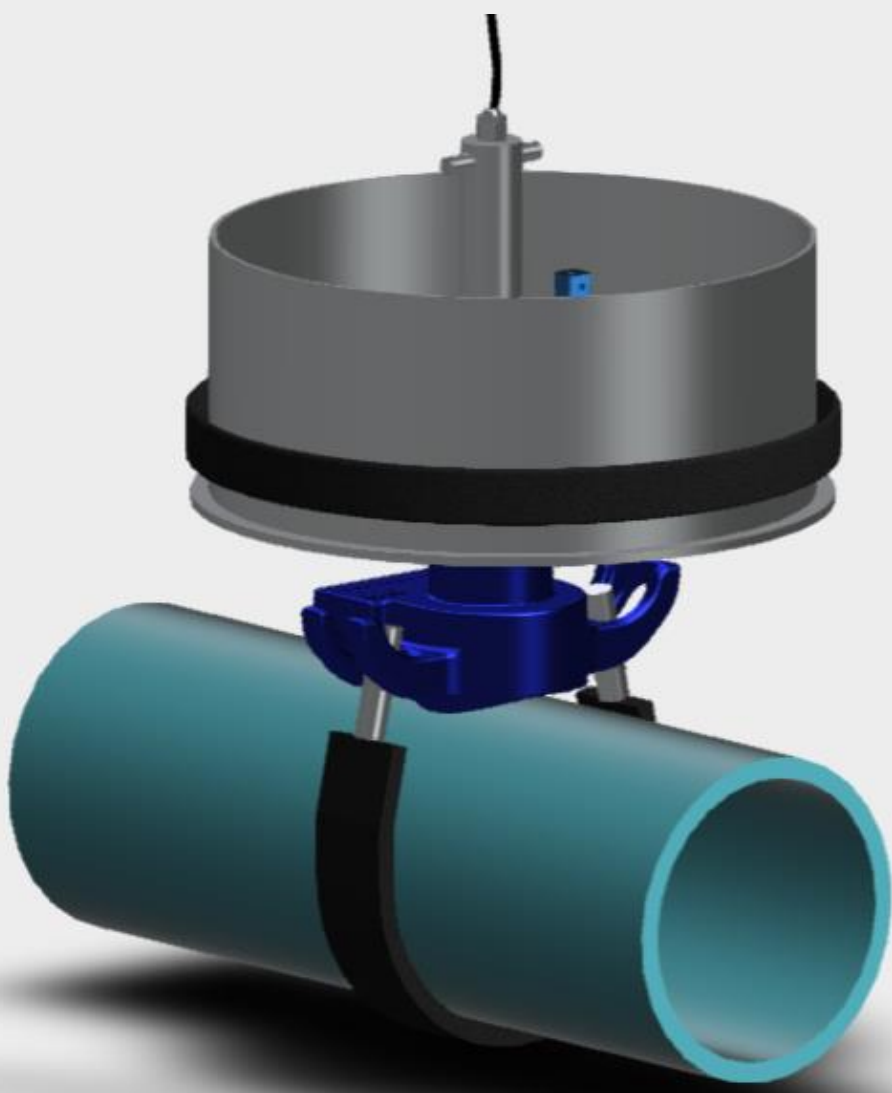
Montiere die Edelstahl Grundplatte , verschraube den Absperrschieber mit dem Anbohrsattel und befestige die Überschubmuffe für das Schutzrohr.



Dritter Schritt:

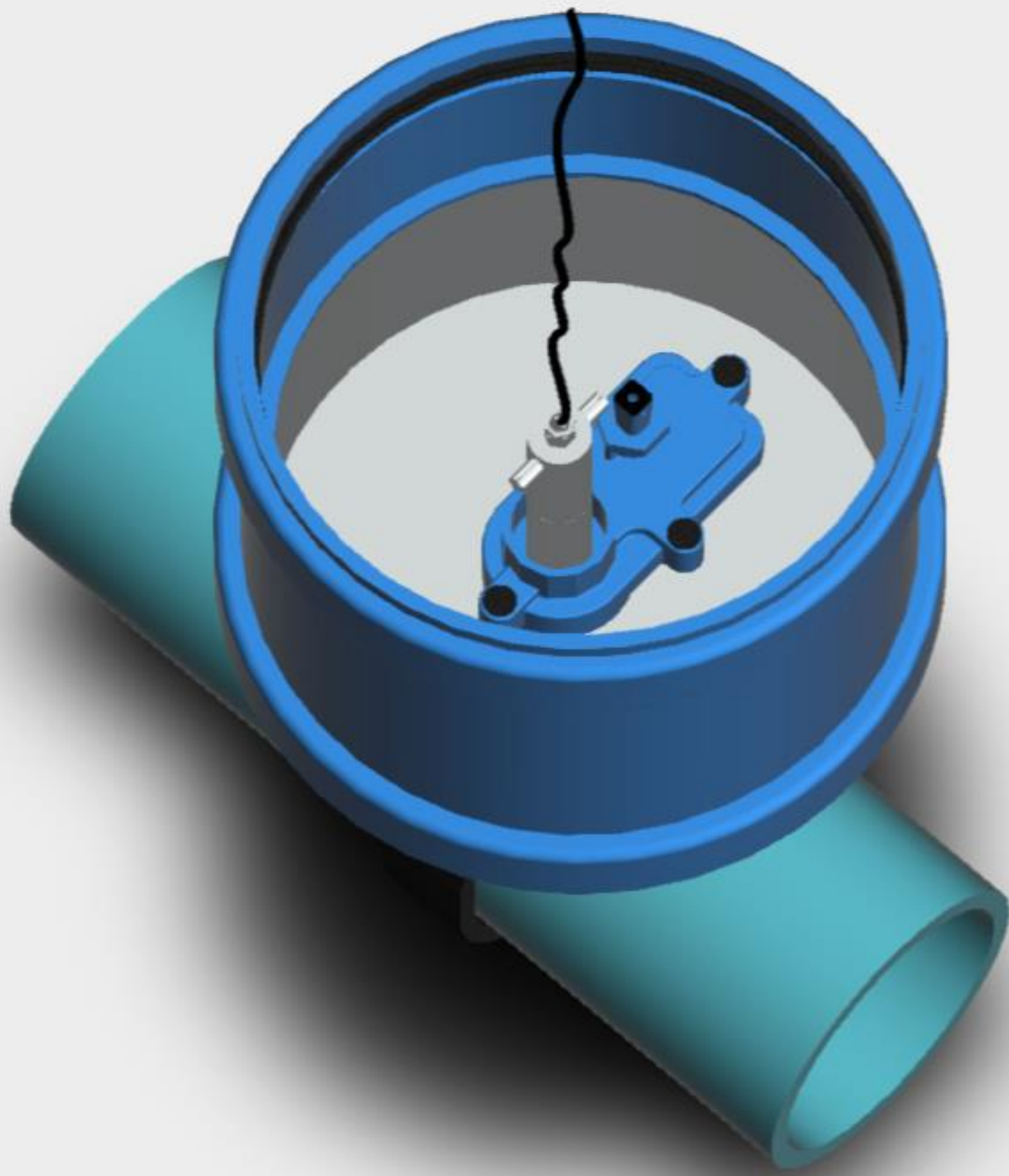
Jetzt kann das Rohr unter Druck angebohrt werden, um den Durchflusssensor inklusive Temperaturfühler - Druckmesser einzusetzen.

Das Video oben zeigt das Anbohren und den Einbau... Zur besseren Übersicht wird der gesamte Vorgang an einem Demonstrationsrohr vorgeführt.



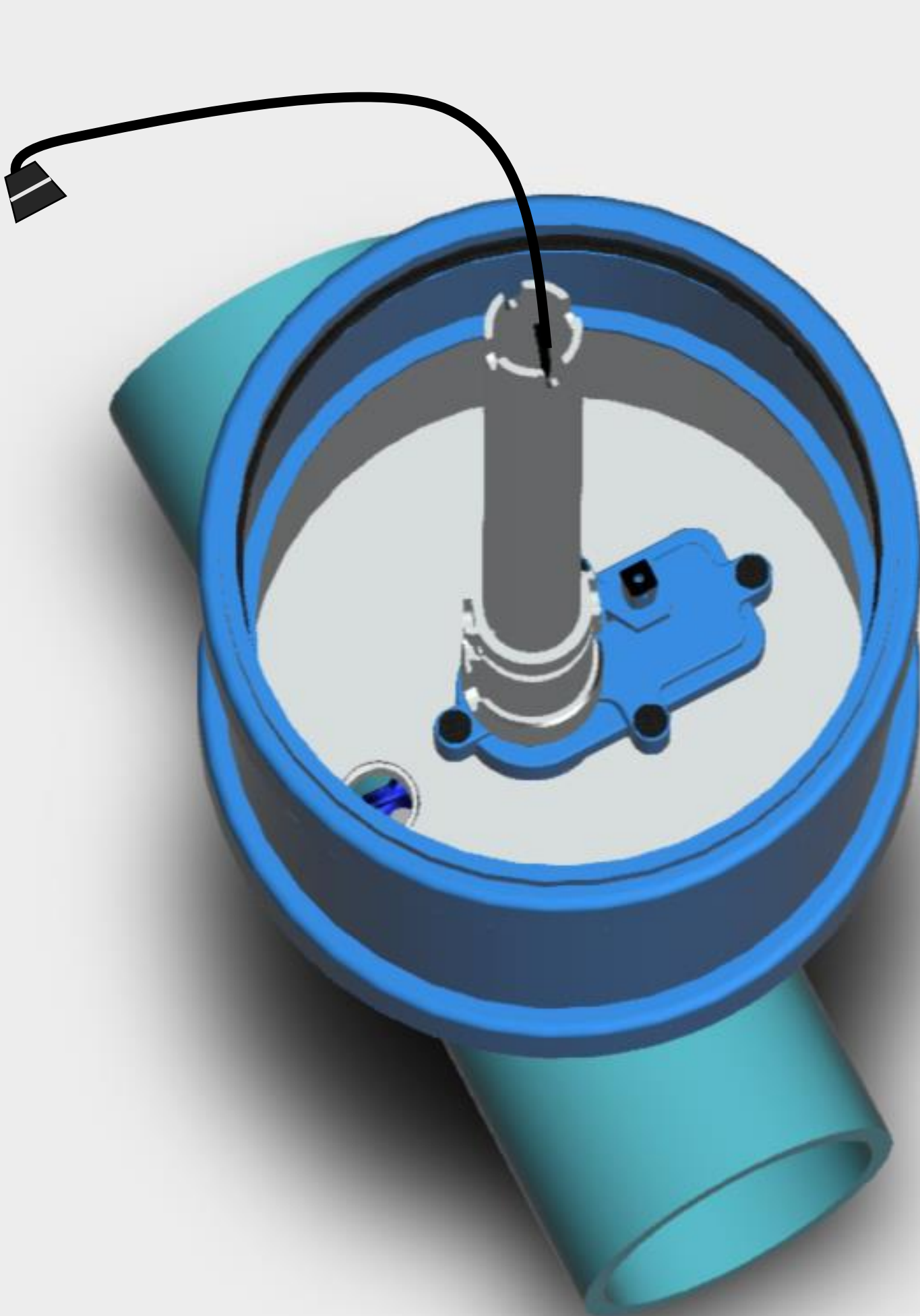
Vierter Schritt:

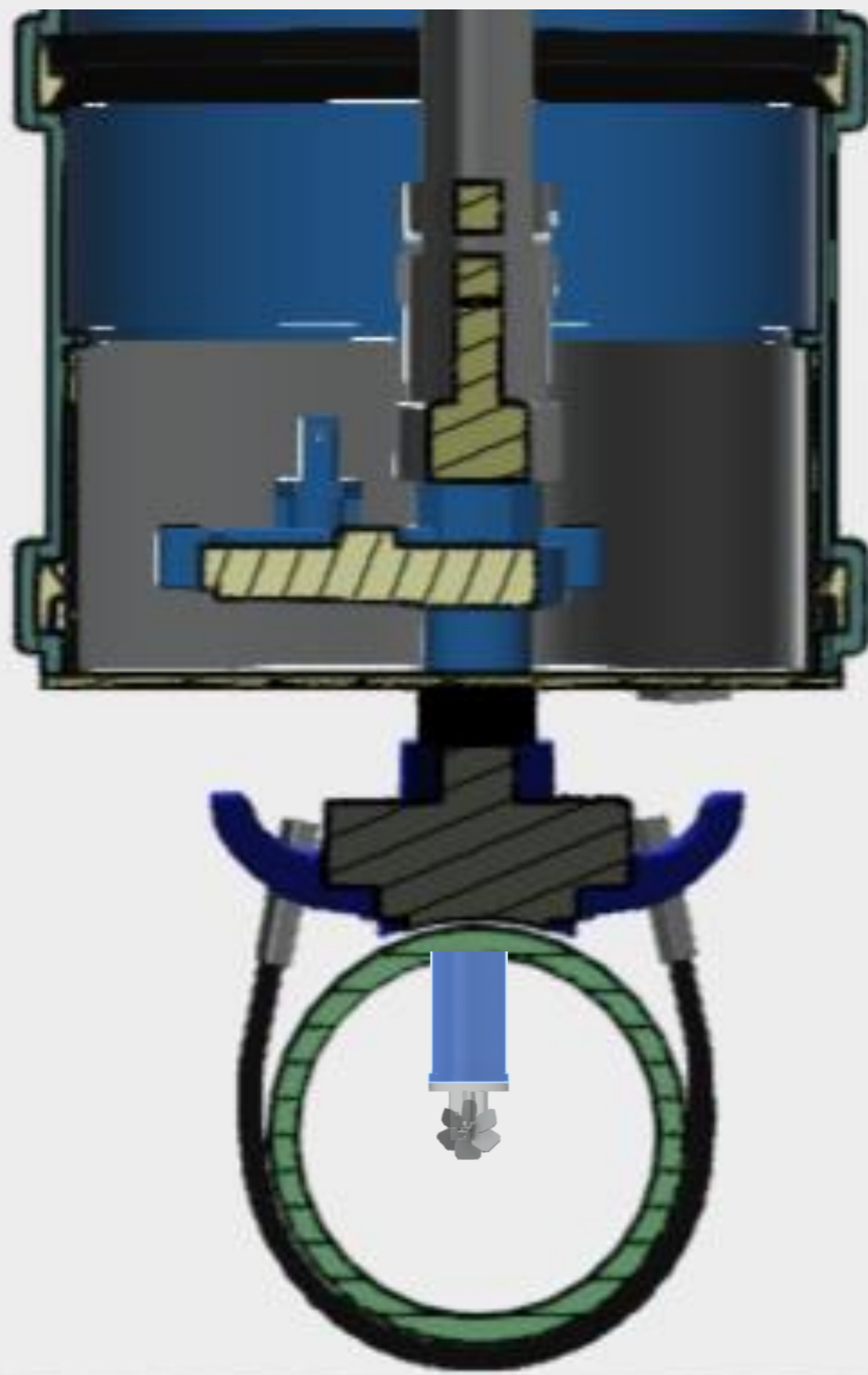
Das Rohr wurde aufgebohrt und die Sensorik wird am Absperrschieber montiert.



Fünfter Schritt:

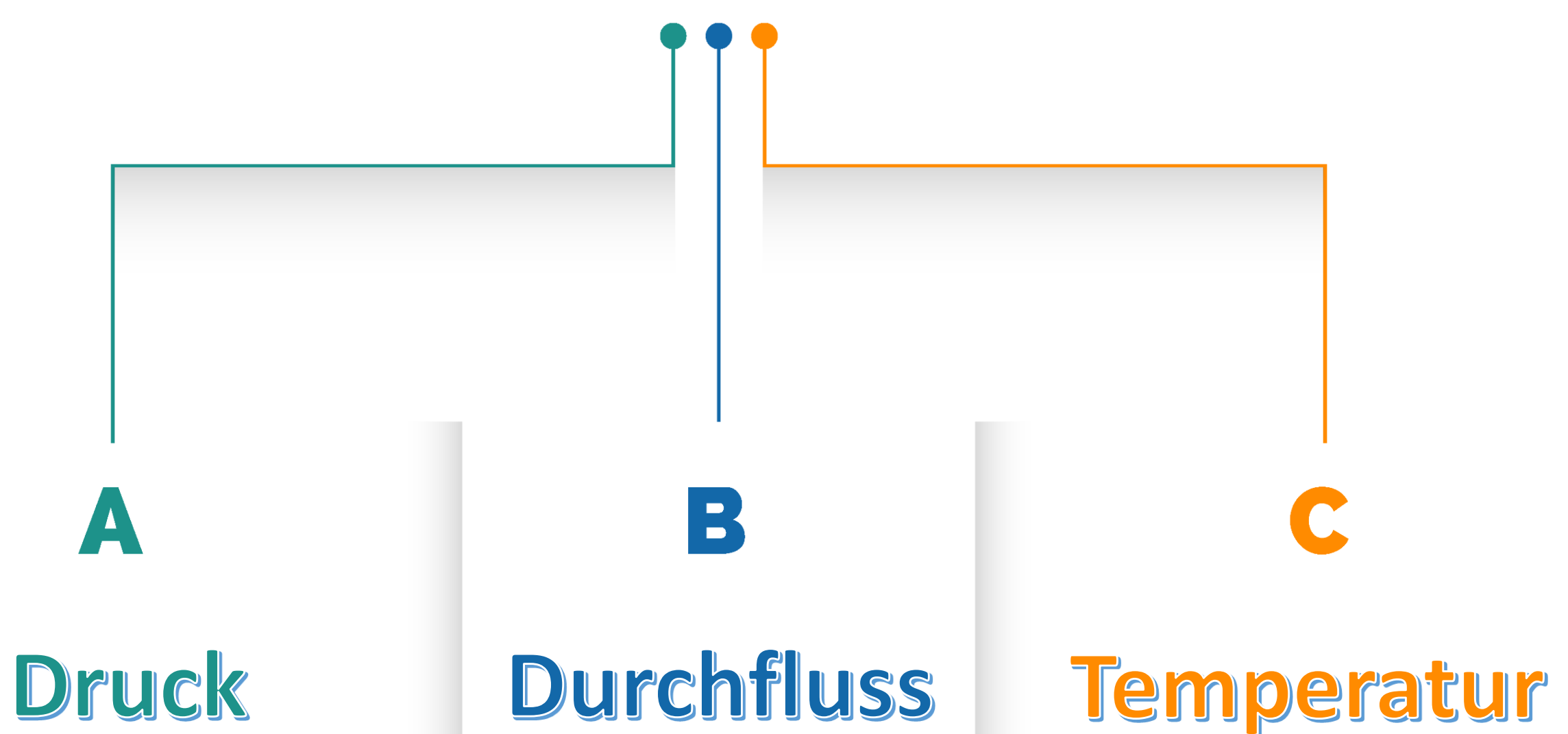
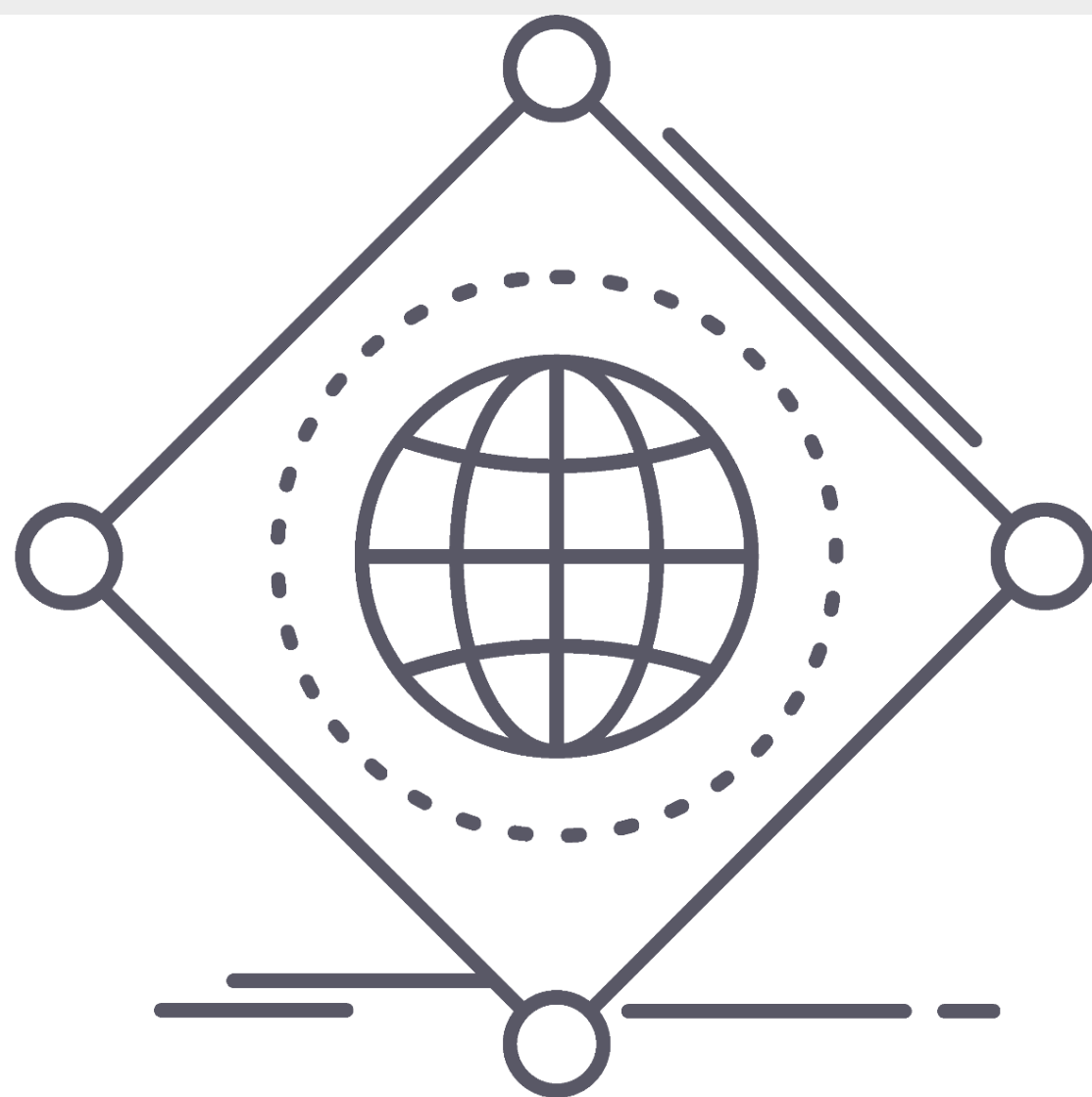
Die Messtechnik wird nun mit einem speziellen Montageschlüssel in das Rohr geschraubt.

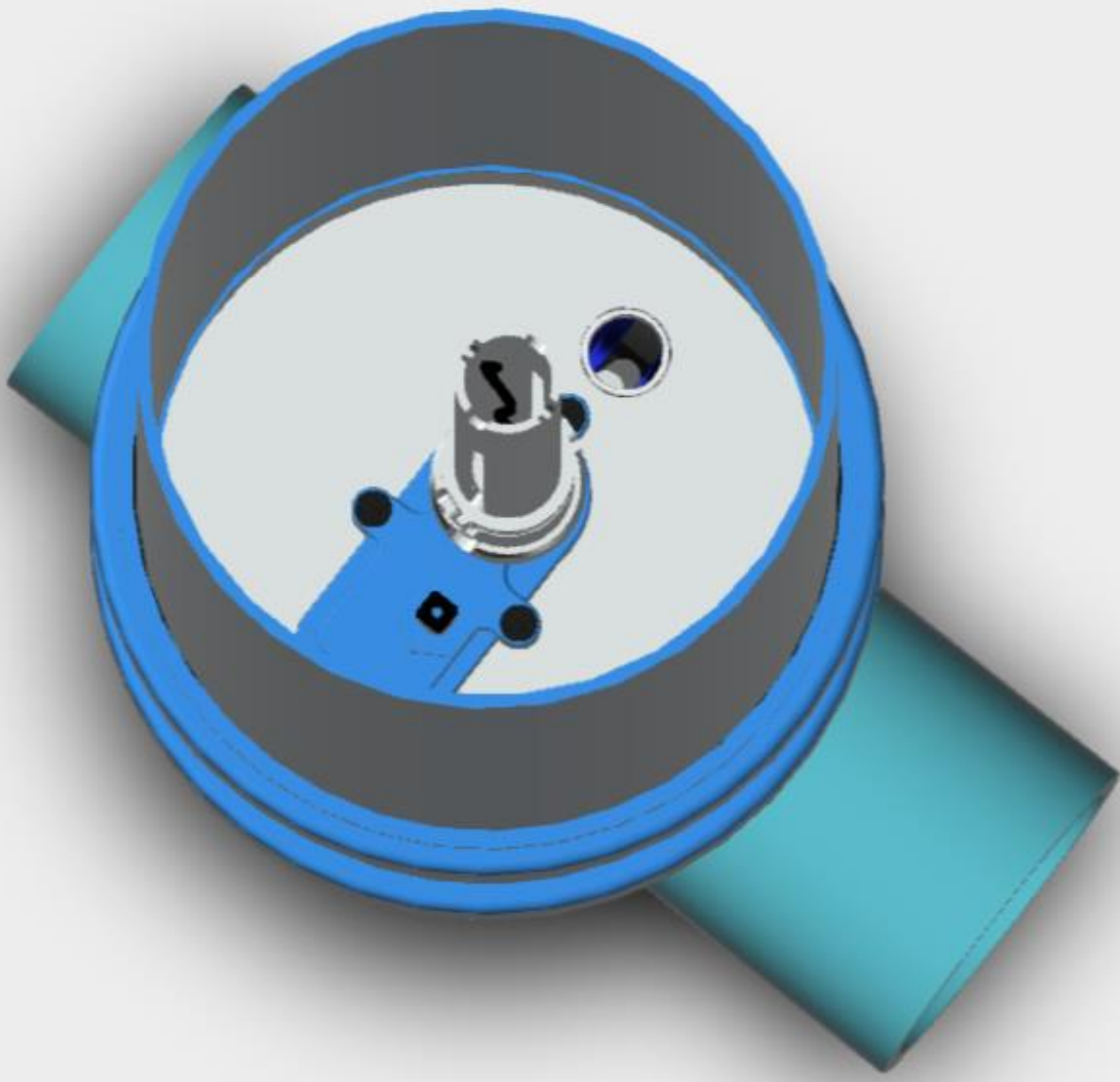




Sechster Schritt:

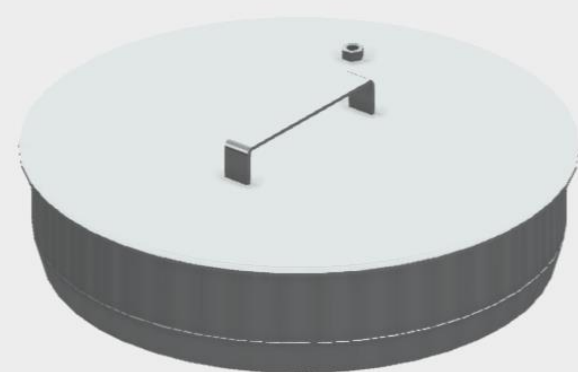
Das Messgerät wird genau in der Mitte des Rohrs positioniert, um die Daten aufzuzeichnen. Durch diese Position können auch kleinste Durchflussmengen erkannt werden.





Siebter Schritt:

Das Schutzrohr wird montiert



Schritt acht:

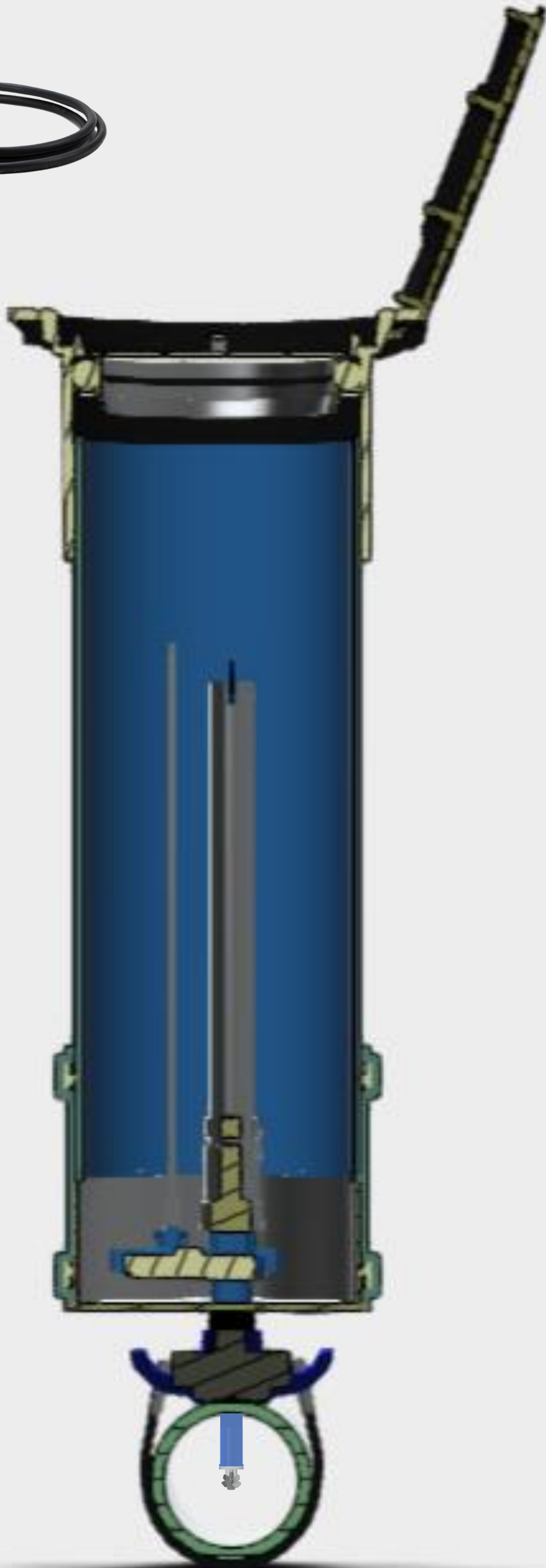
Das Schutzrohr wurde auf die richtige Länge gekürzt und die Straßenkappe mit integriertem Dichtungsring und Edelstahldeckel verschließt die Garnitur wasser- und staubdicht ab.

Für eine erste allgemeine Vorstellung gibt es hier ein weiteres Beispielvideo.



Neunter Schritt:

Der Datenlogger wird mit der Sensoreinheit verbunden und die Messstelle ist eingerichtet.

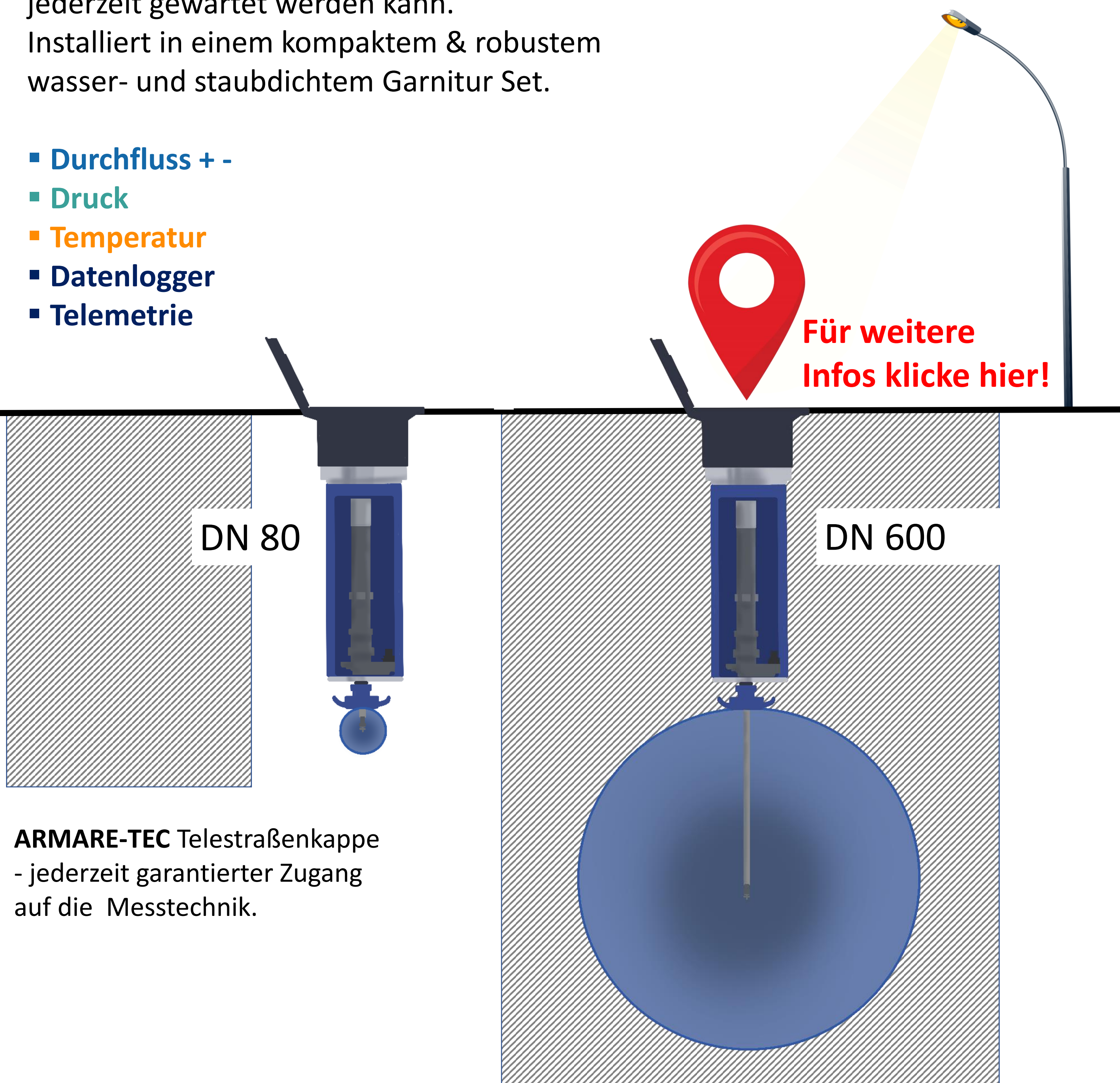


AquaLink innovative Lösungen für die WASSERWIRTSCHAFT.

AQ NRT

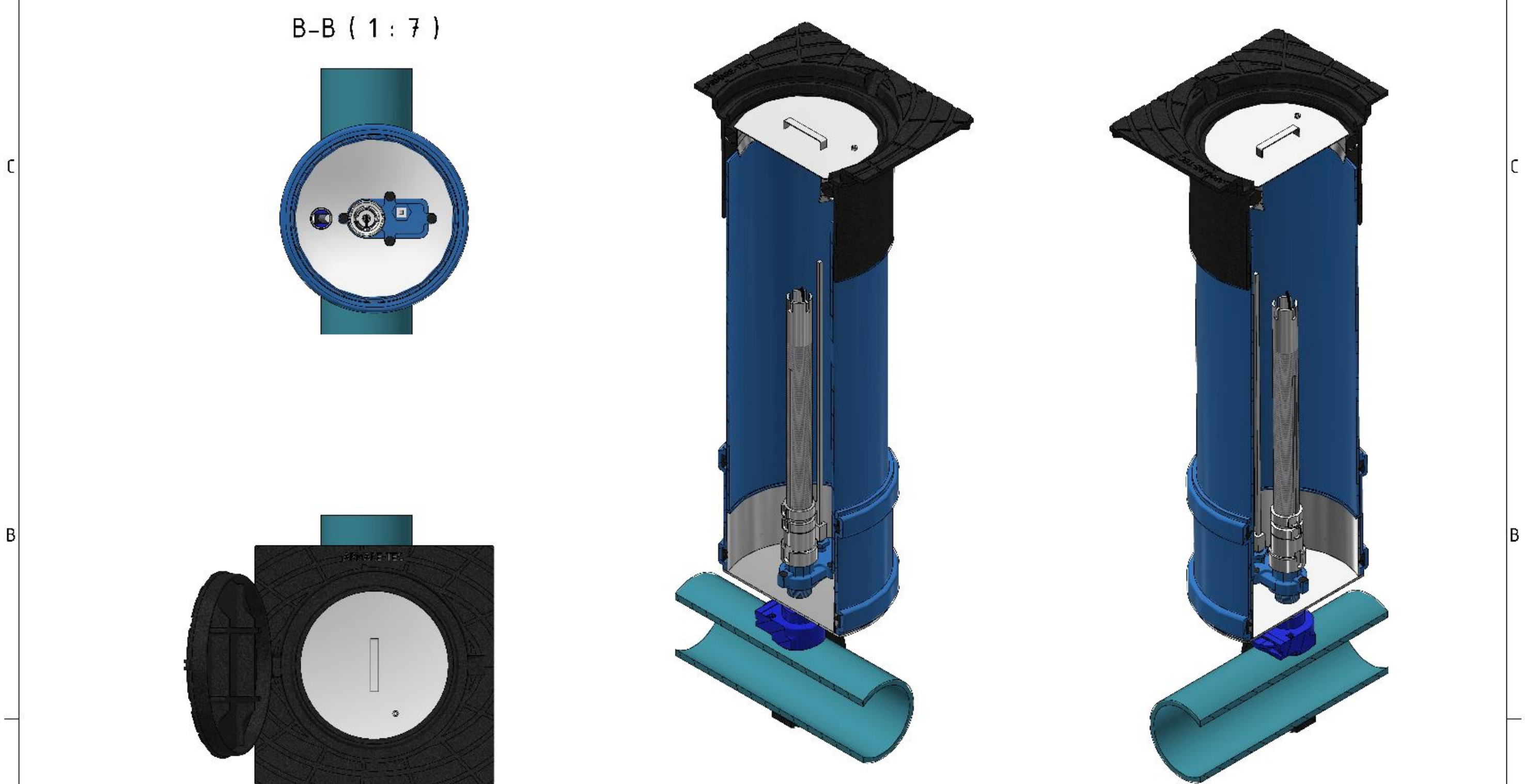
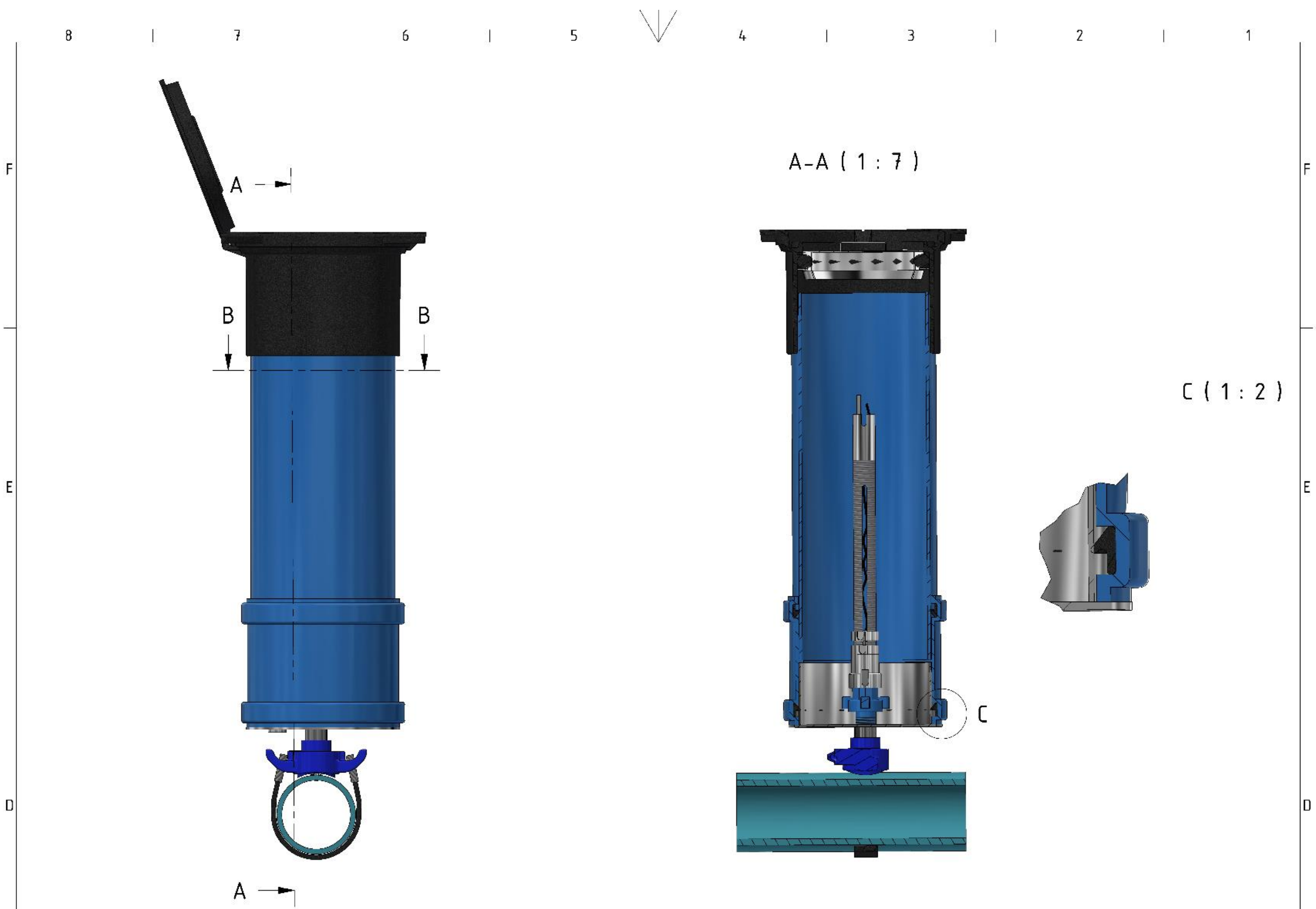
Intelligente Messtechnik die jederzeit gewartet werden kann.
Installiert in einem kompaktem & robustem wasser- und staubdichtem Garnitur Set.

- Durchfluss + -
- Druck
- Temperatur
- Datenlogger
- Telemetrie



ARMARE-TEC Telestraßenkappe
- jederzeit garantierter Zugang
auf die Messtechnik.

- Installation unter Betriebsdruck bis PN 16
- Installation ohne Versorgungsunterbrechung
- Installation auf kleinsten Bauraum von nur 160 mm
- Kein Bypass / Sandfang
- Sensortechnik jederzeit ohne Betriebsunterbrechung ein- und ausbauen
- Wartungsfreundlich
- Teures und aufwendiges Schachtbauwerk entfällt komplett



ARMARE-TEC GmbH Fellheimer Straße 7 D-87737 Boos Tel. 08335-984722				1:5		Pfad: I:\Armare-tec\2023\Messsonde Airitt 500-rtt KJ LN 300\Airitt_Sterr 300 KJ - 001.dwg									
				Datum 26.11.2021		Name Flex Kompakt Sensorik KG									
				Gezeichnet H.W.											
				Gezeichnet H.W.											
				Name											
						Flex Kompakt Sensorik									
						1 A2									
5. Aufl.				Revisionsnr.				Drauf				Name			



ARMARE-TEC GmbH
Fellheimer Straße 7
87737 Boos / Allgäu
info@armare-tec.de
www.armare-tec.de
Tel. +49 (0) 8335 - 98 47 44