



Saubereres  
und frisches  
Trinkwasser – für den  
täglichen Genuss –  
immer perfekt  
abgesichert!

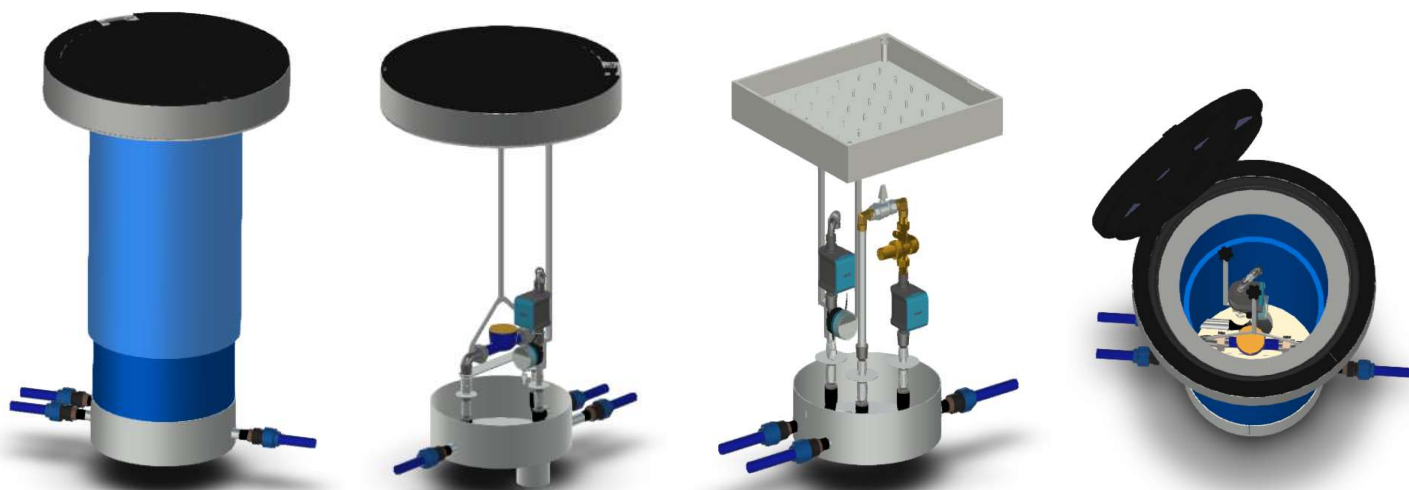


- Spülschächte für Trinkbrunnen
- Wasserzählerschächte mit automatischem Hygienespülsystem 72plus
- Kompaktschacht mit Schachtabdeckung

aus Gusseisen, Kunststoff oder aus Edelstahl, auspflasterbar



# Autom. Spülsystem 72plus mit Wasserzähler im AMPER Spülschacht

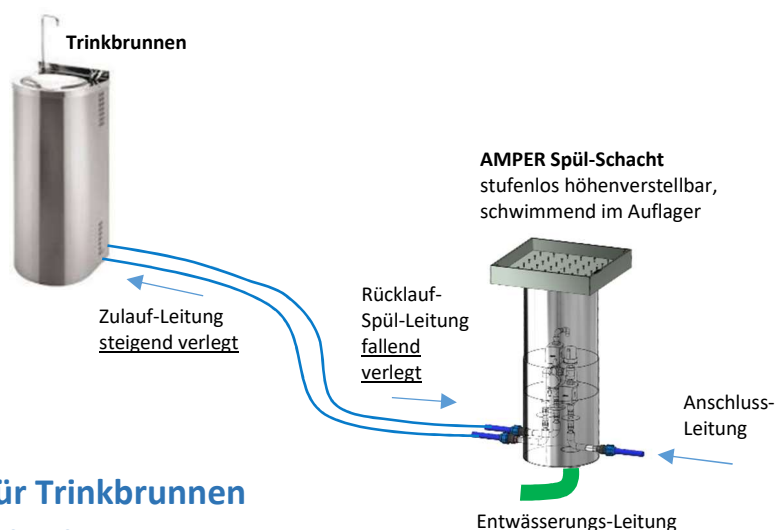


## AMPER Spülschacht - Sicherung von Trinkbrunnen gegen Stagnation



perfekt abgesichert!

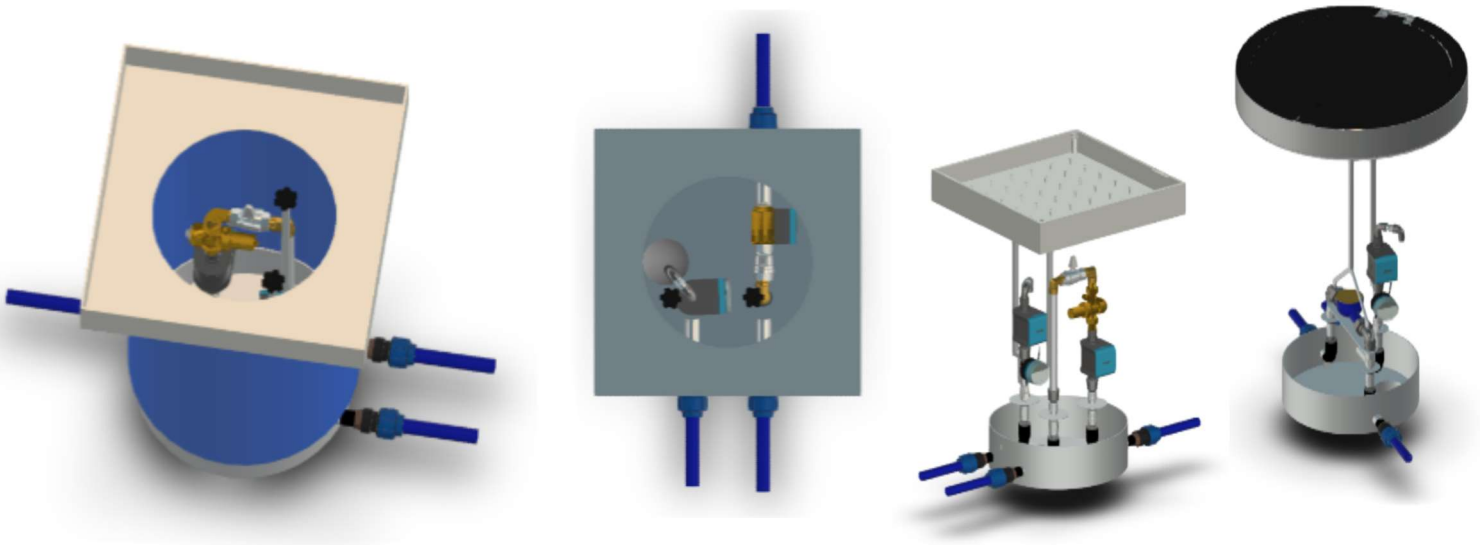
- Automatisiertes Leitungsspülen nach DIN 1988-600 gegen Stagnation
- AMPER Kompakt-Spülschacht (nicht begehbar) DN 450 aus Kunststoff, stufenlos höhenverstellbar, Rohrdeckung ab 0,90 – 1,60m, 1,25-2,20m
- Mit Wasserzählergarnitur Q2/3 (Qn2,5), Druckminderer und Be- und Entlüftungsventil (Ausstattung nach Kundenwunsch)
- Spülgarnitur mit programmierbarem Spülautomat und Ultraschall-Wasserzähler (auch mit Impulsausgang lieferbar)
- Spüldauer und Spülzyklen - individuell wählbar (9V Batteriebetrieb)
- Entwässerungsanschluss DN 100 OD 110mm
- Schachtabdeckung aus Gusseisen, aufklappbar, Kl. D 40to
- Schachtabdeckung aus Kunststoff, verschraubt 3,5to
- Schachtabdeckung aus Edelstahl INVISIBLE-TOP, auspflasterbar, tagwasserdicht, Kl. A 1,5to – Kl. D



- Spülschächte für Trinkbrunnen
- Wasserzählerschächte mit automatischen Hygienespülsystem 72plus
- Kompaktschacht mit höhenverstellbarer Schachtabdeckung aus Gusseisen, Kunststoff oder aus Edelstahl, auspflasterbar



# Autom. Spülsystem 72plus mit Wasserzähler im AMPER Spülschacht



## AMPER Spülschacht - Sicherung von Trinkbrunnen gegen Stagnation



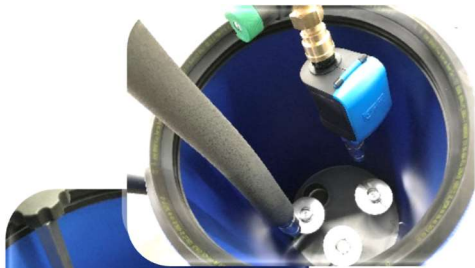
**Spülsystem 72plus** und die WZ-Einheit ist an der Edelstahl-KLICK-Einheit einzustecken.



**Spülsystem 72plus Spülautomat u. WZ** mit der Edelstahl-KLICK-Einheit



**AMPER Übergabe-Spül-Schacht** stufenlos höhenverstellbar, schwimmend im Auflager mit INVISA-TOP Edelstahl-Abdeckung Kl. D, 40to, tagwasserdicht, auspflasterbar



**Spülsystem 72plus**  
Im AMPER-Spül-WZ-Schacht Die WZ-Einheit ist an der Edelstahl-KLICK-Einheit einzustecken.



**AMPER Übergabe-Spül-Schacht** stufenlos höhenverstellbar, schwimmend im Auflager mit Kunststoff-Abdeckung 3,5to, tagwasserdicht



**perfekt abgesichert!**



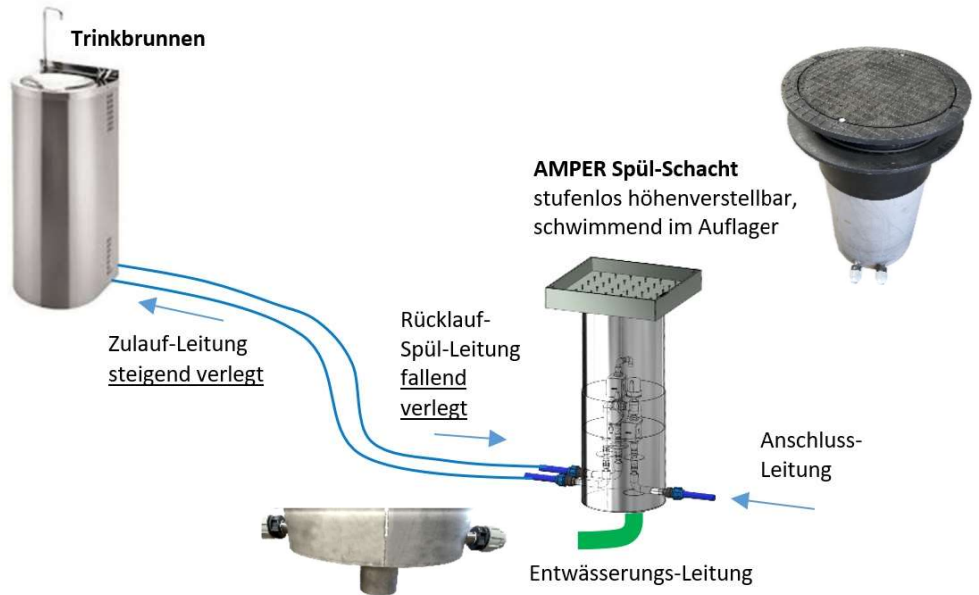
# Autom. Spülsystem 72plus mit Wasserzähler im AMPER Spülschacht

Im Frühjahr erfolgt die Inbetriebnahme des Trinkbrunnens und der automatischen Spülgarnitur 72plus.

Je nach Rohrleitungslänge und Wasserinhalt kann mit der programmierbaren Spüleinheit 72plus – automatisch eine Zwangsspülung individuell eingestellt werden.

Nach Beendigung der Saison – im Herbst/ Winter wird die Spülgarnitur 72plus aus dem AMPER ÜBERGABE-SPÜL-Schacht entnommen und am KLICK-Anschluss ein Vaterstück aufgesetzt.

Die Rücklauf-Spüleleitung kann sich dadurch entleeren.



## AMPER Spülschacht mit Wasserzähler - perfekt gegen Stagnation

Weitere automatische Spülsysteme 72plus

