

automatisches Spülsystem 72plus

gemeinsam | sicher | innovativ



Das autom. Spülsystem 72plus in den FLEX Hydrantengarnituren



Das automatische Spülsystem für Hydrantenleitungen und Stichleitungen gegen Stagnationen in Rohrleitungen - nach DIN 1988-600

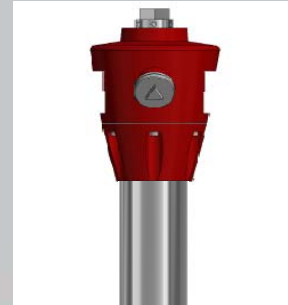
automatisches Spülsystem 72plus



automatisches Spülsystem 72plus, PN 10 mit Rückstausensor, Batterie 9V DC, Schutzklasse IP 68, Spüleistung 20/min,

Das innovative System 72plus spült automatisch und individuell Wasserleitungen, die wenig oder zeitweise nicht genutzt werden um Stagnationen zu vermeiden und nach DIN 1988-600 alle 72 Stunden, den Austausch des Trinkwassers in der Rohrleitung gewährleisten zu können.

Die Spüldauer, die Spülzyklen sowie der Zeitpunkt der Spülung sind in dem kompakten, batteriebetriebenen, IP 68 geschütztem autarken System individuell wählbar. Dank des übersichtlichen Displays ist die 72plus-Einheit schnell und einfach zu programmieren.

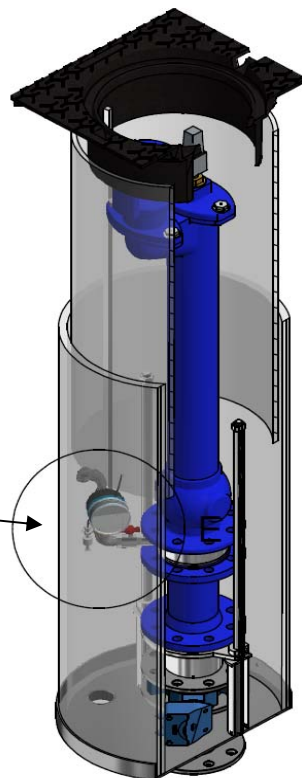
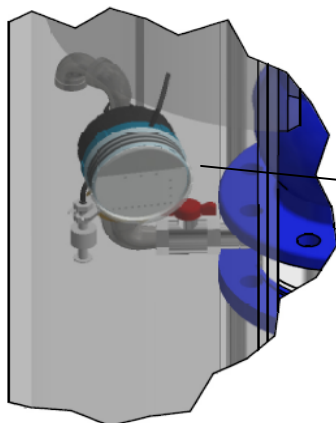
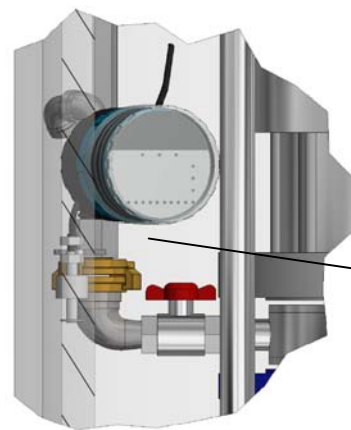


...flexibel, praktisch, bewährt....programmierbar, sicher.. ...in den FLEX Hydrantengarnituren.



72plus - das automatisierte Leitungsspülen für Hydrantleitungen und Stichleitungen.

72plus bietet dem Anwender mit geringem Kostenaufwand und sehr geringem personellen Einsatz die Sicherstellung der Trinkwasserqualität.



72plus bietet dem Anwender die Sicherheit die technischen Anforderung nach DIN 1988-600 - den 3fachen Wasseraustausch alle 72 Stunden in Rohrleitungen zu gewährleisten.

Eine Dokumentation via Datenlogger wie auch eine Durchflussmessung bieten wir in unserem System ebenfalls mit an.

Das automatische Spülsystem mit Rückstausensor ist in den FLEX Über- und Unterflurhydranten seitlich am Zwischenflanschring mit Absperrereinrichtung und Rückflussverhinderer einsetzbar. Der Einbau bzw. die Wartung und der Batterieaustausch im System ist einfach und sicher. Über den GK-Anschluss mit der Vierkanthalterung in der Hydrantengarnitur ist die Zugänglichkeit jederzeit gewährleistet.



ARMARE-TEC GmbH Armaturensysteme
Fellheimer Straße 7 | D-87737 Boos / Allgäu
Tel. +49 8335-984722 | Fax. +49 8335-984799
email. info@armare-tec.de | URL www.armare-tec.de



gemeinsam | sicher | innovativ

automatisches Spülsystem 72plus



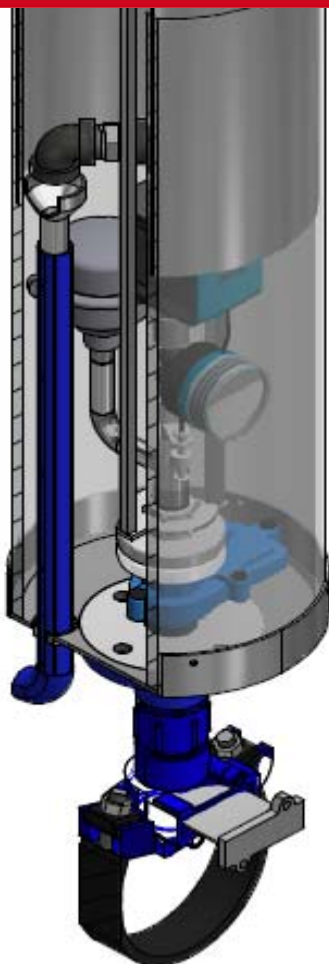
gemeinsam | sicher | innovativ



VORTEILE DER INNOVATIVEN ARMARE-TEC 72plus SPÜLGARNITUR

- Kompaktes Schachtsystem für den Erdeinbau mit integriertem automatischem Spülsystem
- mit automatischem Be- und Entlüftungsventil
- Datenfernübertragung projektbezogen mit ARMARE-TEC CONNECT konfigurierbar

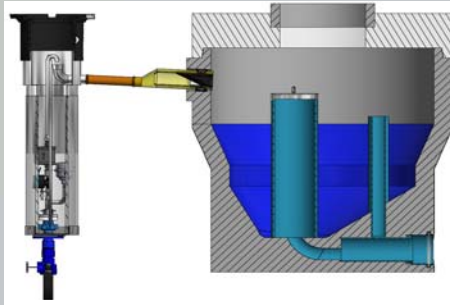
Das automatische Spülsystem 72plus in der Spülgarnitur



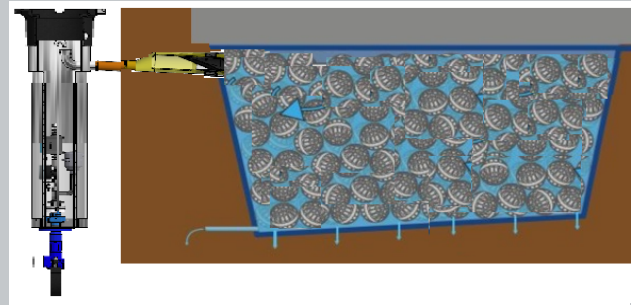
- Einsetzbar in alle Trinkwasserleitungen, Dimensionen und allen Rohrmaterialien
- TELE Schachtsystem, in zwei Standardbauhöhen ab 0,9m - 1,60m, 140m - 2,20 bzw. bis 3,5m
- Teleskopierbarkeit des Schachtsystems um bis zu 700mm möglich
- nivellierbare, einwalzbare Guss Straßenkappe - mit angeflanschter Edelstahl-Straßenkappe
- Elektronikgehäuse in IP 68 Ausführung
- Autarke Energieversorgung der Sensorik durch Batteriebetrieb
- Optional für andere Funktionen wie z.B. Spül- und Impfstelle nutzbar
- Ausstattung nach Kundenwunsch
- Nachträglich auf alle Rohrleitungen einsetzbar

Das automatische Spülsystem
für alle Ring-, Hydrantenleitungen und
Stichleitungen
gegen Stagnationen in Rohrleitungen -
nach DIN 1988-600

automatisches Spülsystem 72plus

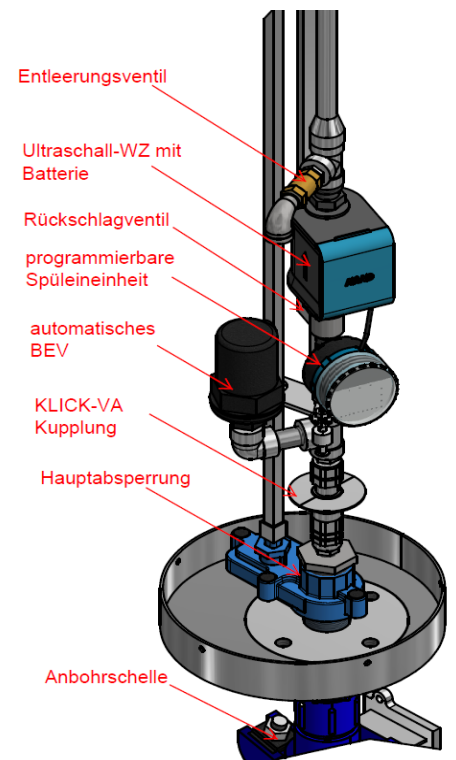
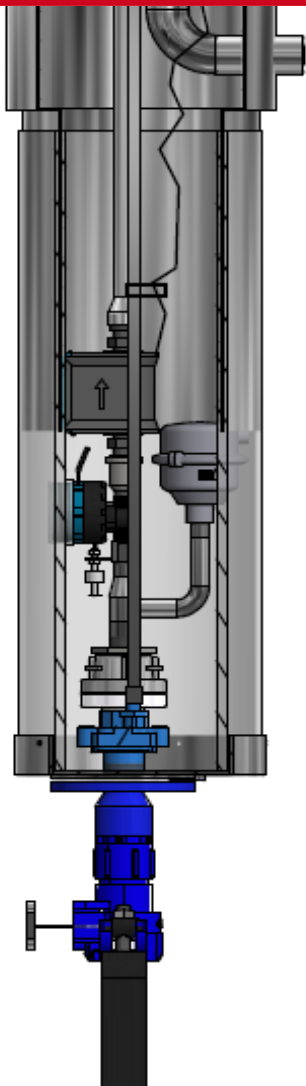


Spülgarnitur 72plus im Einbaubeispiel mit Spülschacht und Anschluss an das Abwasserkanalsystem + STOP SILENT



Spülgarnitur 72plus im Einbaubeispiel mit BEAULEX Versickerungskugeln (ideal auch beim FLEX Hydrant) und Rückflussabsicherung STOP SILENT

... flexibel, praktisch, bewährt....programmierbar, sicher.. ...in den 72plus Spülgarnituren.



Das innovative System 72plus spült automatisch und individuell Wasserleitungen, die wenig oder zeitweise nicht genutzt werden um Stagnationen zu vermeiden und nach DIN 1988-600 alle 72 Stunden, den Austausch des Trinkwassers in der Rohrleitung gewährleisten zu können.

Die Spüldauer, die Spülzyklen sowie der Zeitpunkt der Spülung sind in dem kompakten, batteriebetriebenen, IP 68 geschütztem autarken System individuell wählbar. Dank des übersichtlichen Displays ist die 72plus-Einheit schnell und einfach zu programmieren.



ARMARE-TEC GmbH Armaturensysteme
 Fellheimer Straße 7 | D-87737 Boos / Allgäu
 Tel. +49 8335-984722 | Fax. +49 8335-984799
 email. info@armare-tec.de | URL www.armare-tec.de



gemeinsam | sicher | innovativ